

**COLONY® PRO
DUAL CONTROL BAR FAUCET**

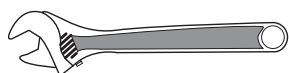
Thank you for selecting American Standard...
the benchmark of fine quality for over 100 years.

To ensure that your installation proceeds smoothly-please
read these instructions carefully before you begin.



Certified to comply with ANSI A112.18.1M

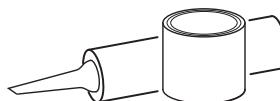
RECOMMENDED TOOLS



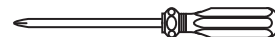
Adjustable Wrench



Channel Locks



Plumbers' Putty
or Caulking

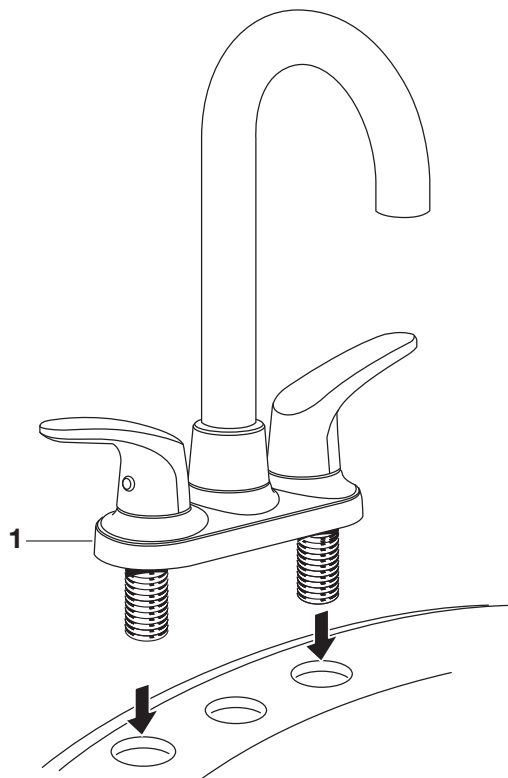


Phillips Screwdriver

1 INSTALL FAUCET

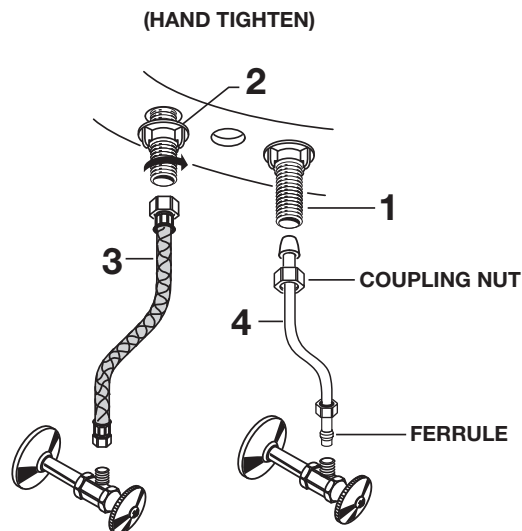
CAUTION Turn off hot and cold water
supplies before beginning.

- Install FAUCET (1) on lavatory. (No sealant is required unless mounting deck on lavatory is uneven).



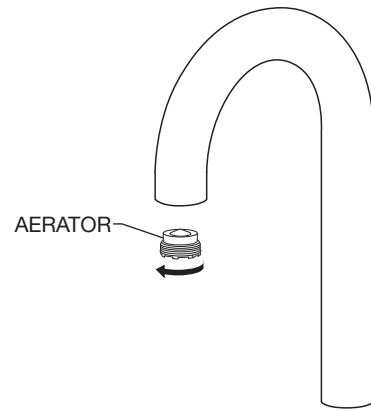
**2 SECURE FAUCET AND MAKE WATER
SUPPLY CONNECTIONS**

- **NOTE:** Flexible supplies have to be purchased separately.
- Secure FAUCET (1) with ATTACHMENT NUTS (2) supplied. (HAND TIGHTEN).
- Connect water supply to FAUCET (1) with 1/2" IPS FLEXIBLE SUPPLIES (3) or 3/8" O.D. BULL-NOSE RISERS (4). Use adjustable wrench to tighten connections. Do not over tighten. Be careful not to kink copper supply when bending. Use tubing cutter to cut to proper length.



3 TEST INSTALLED FAUCET

- Remove AERATOR. With handles in OFF position, turn on water supplies and check all connections for leaks.
- Operate both handles to flush water lines thoroughly. Replace AERATOR.



4 SERVICE **CAUTION** Turn off hot and cold water supplies before beginning.

If Faucet Drips, Proceed As Follows:

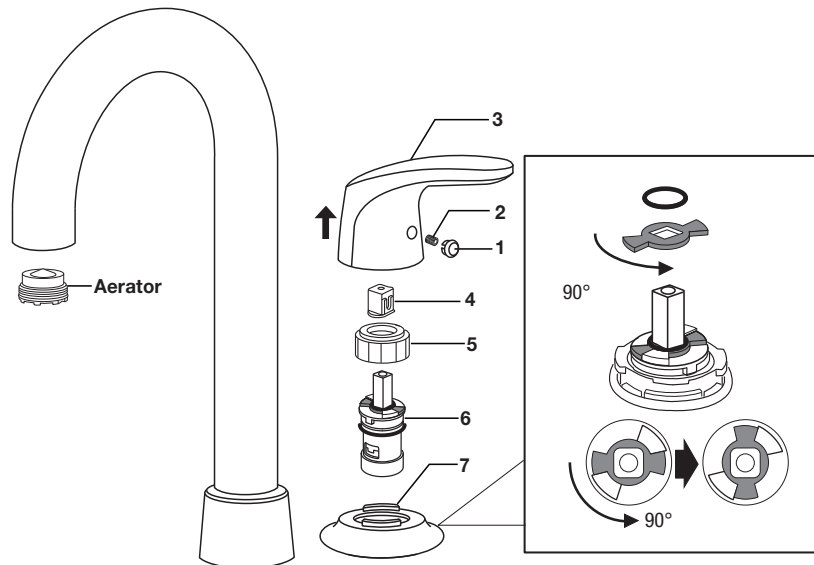
- Turn HANDLES to OFF position.
- If spout drips, operate HANDLES several times from OFF to ON position. Do not force HANDLES they turn only 90°.
- AERATOR may accumulate dirt causing distorted and reduced water flow. Remove AERATOR and clean before reinstalling.

Change Handle Direction:

- Remove Plug BUTTON (1), loosen SET SCREW (2) and LIFT UP HANDLE (3).
- Remove Plastic Adapter (4) and cartridge nut (5).
- Lift and turn STOP WASHER 90°.
- Re-install HANDLE components.

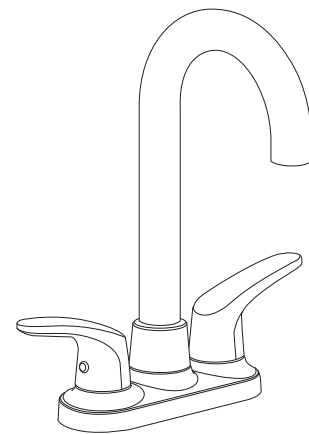
To Change Cartridge:

- Remove Plug BUTTON (1), loosen SET SCREW (2) and LIFT UP HANDLE (3).
- Remove Plastic Adapter (4) and cartridge nut (5).
- Lift CARTRIDGE (6) off Port (7).
- Clean CARTRIDGE (6) port.
- Place CARTRIDGE (6) onto Port (7) and tighten Cartridge Nut (5) alternately.
- Replace Plastic Adapter (4), HANDLE (3), tighten SET SCREW (2) and install INDEX BUTTON (1).



6 CARE INSTRUCTIONS:

- DO: SIMPLY RINSE THE PRODUCT CLEAN WITH CLEAR WATER. DRY WITH A SOFT COTTON FLANNEL CLOTH.**
- DO NOT: DO NOT CLEAN THE PRODUCT WITH SOAPS, ACID, POLISH, ABRASIVES, HARSH CLEANERS, OR A CLOTH WITH A COARSE SURFACE.**



Certifié conforme aux normes ANSI A112.18.1M

COLONY^{MD} PRO ROBINET DE BAR À DOUBLE COMMANDE

Nous vous remercions d'avoir choisi American Standard...
synonyme de qualité supérieure depuis plus de 100 ans.

Pour que l'installation se déroule sans problème, veuillez
lire attentivement ces instructions avant de commencer.

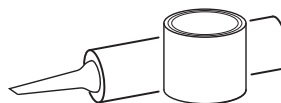
OUTILS RECOMMANDÉS



Clé ajustable



Pince multiprise à crémaillère



Mastic de plombier ou
produits de calfeutrage

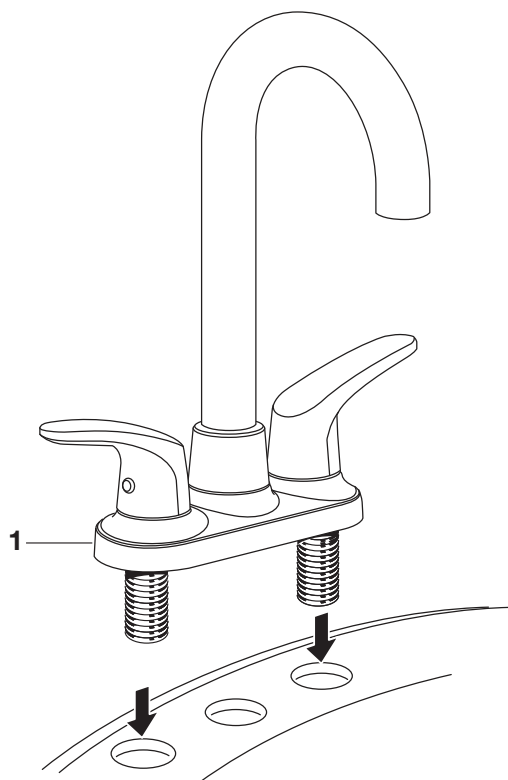


Tournevis à pointe cruciforme

1 ASSEMBLAGE DU BEC

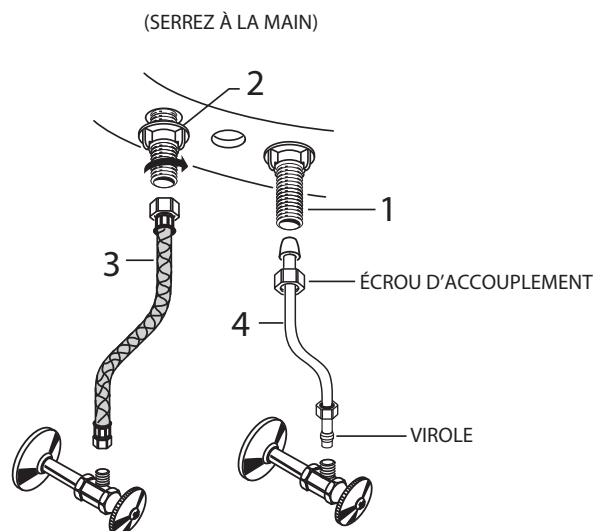
ATTENTION Fermer l'alimentation en eau chaude
et froide avant de commencer

- Installez le ROBINET (1) sur l'évier. (Aucun mastic n'est nécessaire, à moins que le tablier sur l'évier ne soit pas bien positionné.)



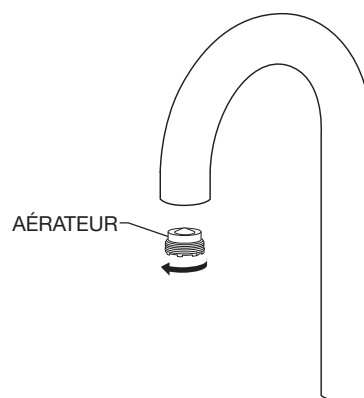
2 FIXEZ LE ROBINET ET LES RACCORDS DE L'ALIMENTATION EN EAU

- **REMARQUE :** Les tuyaux d'alimentation flexibles doivent être achetés séparément.
- Fixez le ROBINET (1) avec les ÉCROUS DE FIXATION (2) fournis. (SERREZ À LA MAIN.)
- Raccorder l'alimentation en eau aux CORPS DU ROBINET (1) à l'aide de TUYAUX FLEXIBLES IPS de 1/2 po (3) ou de COLONNES MONTANTES À NEZ ARRONDI (4) de 3/8 po de diamètre extérieur. Utilisez une clé ajustable pour serrer les raccords. Veillez à ne pas trop serrer. Assurez-vous de ne pas entortiller le tuyau en cuivre en le pliant. Utilisez un coupe-tube pour obtenir la longueur adéquate.



3 VÉRIFICATION DE L'INSTALLATION DU ROBINET

- Retirez l'AÉRATEUR. Avec les poignées en position « ARRÊT », ouvrez les alimentations en eau et contrôlez tous les raccords afin de vous assurer qu'il n'y a pas de fuites.
- Activez les poignées pour faire couler l'eau. Remettez l'AÉRATEUR en place.



4 ENTRETIEN

Si le robinet goutte, procéder comme suit:

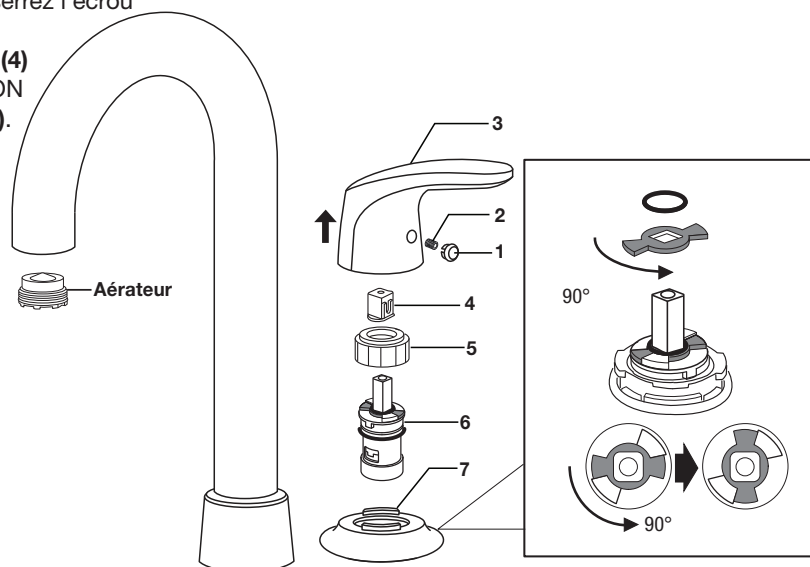
- Mettez la poignée sur la position fermée.
- Si le robinet goutte, actionnez les poignées à plusieurs reprises en alternant les positions fermée et ouverte. Ne forcez pas - les poignées ne tournent qu'à 90°.
- La poussière peut s'accumuler dans le BRISE-JET AÉRATEUR, causant ainsi un débit d'eau réduit et inconstant. Dévissez et retirez le BRISE-JET AÉRATEUR, et rincez-le.

Pour changer l'orientation des poignées :

- Retirez le BOUCHON (1), desserrez la VIS DE PRESSION (2) et SOULVEZ la POIGNÉE (3).
- Retirez l'adaptateur en plastique (4) et l'écrou de cartouche (5).
- Soulevez la RONDELLE D'ARRÊT et faites-la tourner à 90°.
- Remontez les composants de la POIGNÉE.

Pour changer la cartouche :

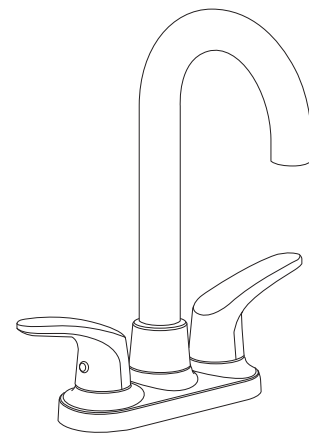
- Retirez le BOUCHON (1), desserrez la VIS DE PRESSION (2) et SOULVEZ la POIGNÉE (3).
- Retirez l'adaptateur en plastique (4) et l'écrou de cartouche (5).
- Retirez la CARTOUCHE (6) du port (7).
- Nettoyez le port de la CARTRIDGE (6).
- Placez la CARTOUCHE (6) sur le port (7) et serrez l'écrou de cartouche (5) successivement.
- Remettez en place l'adaptateur en plastique (4) et la POIGNÉE (3), serrez la VIS DE PRESSION (2) et installez le BOUTON D'INDEXATION (1).



6 ENTRETIEN :

À FAIRE : RINCEZ LE PRODUIT AVEC DE L'EAU. SÉCHEZ AVEC UN LINGE EN COTON DOUX.

À ÉVITER : NE NETTOYEZ PAS LE PRODUIT AVEC DU SAVON, DE L'ACIDE, DU POLI, DES ABRASIFS, DES PRODUITS DE NETTOYAGE PUISSANTS, OU UN LINGE RUGUEUX.



Certificado de cumplimiento con ANSI A112.18.1M

COLONY® PRO
LLAVE DE BARRA
DE CONTROL DOBLE

Gracias por elegir American Standard, el parámetro de excelente calidad por más de 100 años.

Para asegurarse de realizar una instalación sin problemas, lea estas instrucciones cuidadosamente antes de comenzar.

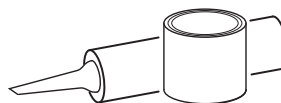
HERRAMIENTAS RECOMENDADAS



Llave regulable



Pinza con ajustes



Masilla de plomero
o calafateo

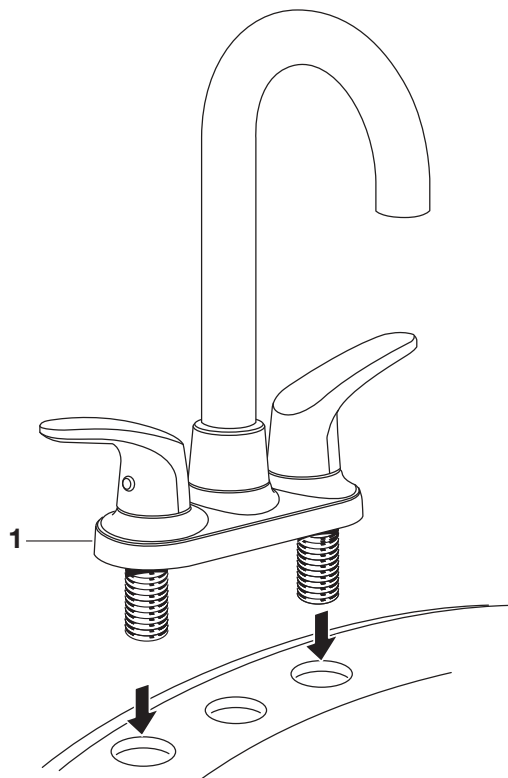


Destornillador Phillips

1 INSTALAR LA LLAVE

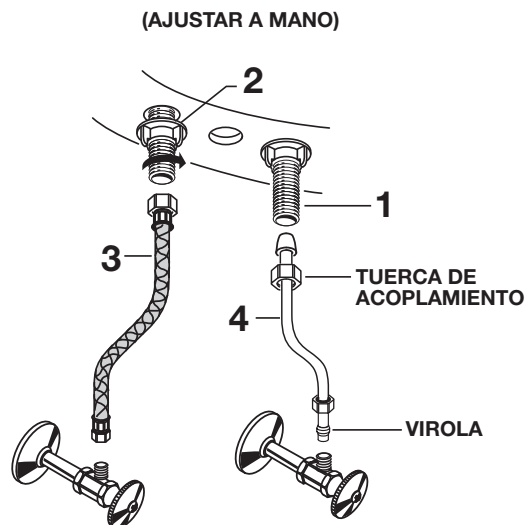
PRECAUCIÓN Apague los suministros de agua caliente y fría antes de comenzar.

- Instale la LLAVE (1) en el lavabo. (No se requiere sellador, salvo que la superficie de montaje del lavabo no sea uniforme).



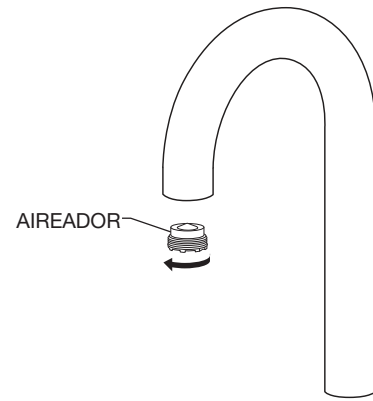
2 FIJAR LA LLAVE Y REALIZAR LAS CONEXIONES DE LOS SUMINISTROS DE AGUA

- **NOTA:** Los suministros flexibles deben comprarse por separado.
- Fije la LLAVE (1) usando las TUERCAS DE FIJACIÓN (2) suministradas. (AJUSTAR A MANO)
- Conecte el suministro de agua a la LLAVE (1) con los SUMINISTROS FLEXIBLES IP de 1/2" (3) o CONTRAHUELLAS REDONDEADAS de D.E. de 3/8" (4). Ajuste las conexiones con la llave regulable. No ajuste en exceso. No retuerza el tubo de cobre al doblarlo. Corte el largo adecuado usando el cortador de tubos.



3 PROBAR LA LLAVE INSTALADA

- Retire el AIREADOR. Con las manijas en la posición de APAGADO, abra los suministros de agua y verifique que no haya fugas en ninguna conexión.
- Haga funcionar ambas MANIJAS para descargar las líneas de agua a fondo. Vuelva a colocar el AIREADOR.



4 SERVICIO

Si la llave gotea, haga lo siguiente:

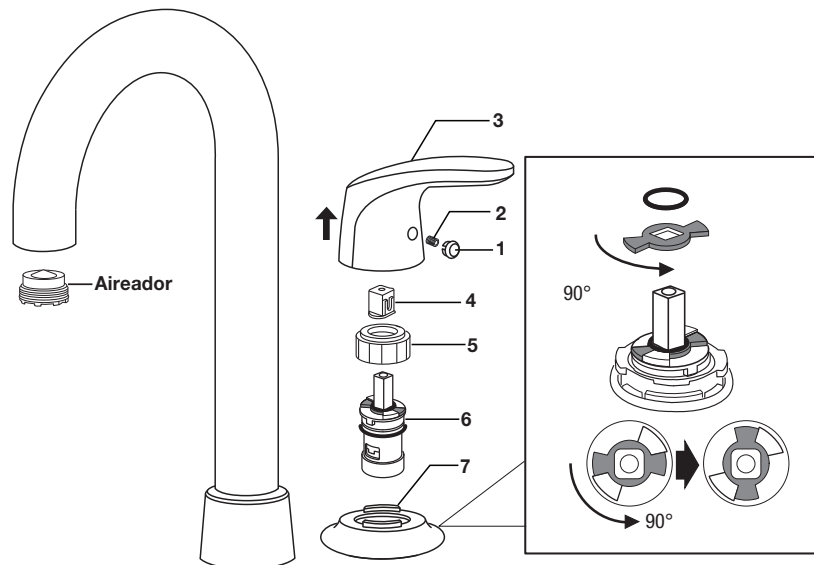
- Coloque las MANIJAS en la posición APAGADO.
- Si el pico gotea, mueva las MANIJAS varias veces de la posición APAGADO a la posición ENCENDIDO. No fuerce las MANIJAS; giran únicamente 90°.
- El aireador puede acumular suciedad y causar un flujo de agua distorsionado y reducido. Retire el AIREADOR y límpielo antes de volver a instalarlo.

Para cambiar la dirección de la manija:

- Retire el BOTÓN DEL TAPÓN (1), afloje el TORNILLO DE AJUSTE (2) y la MANIJA DE DESAGÜE (3).
- Retire el ADAPTADOR DE PLÁSTICO (4) y la TUERCA DEL CARTUCHO (5).
- Levante y gire el DISPOSITIVO DE RETENCIÓN 90°.
- Vuelva a instalar los componentes de la MANIJA.

Para cambiar el cartucho:

- Retire el BOTÓN DEL TAPÓN (1), afloje el TORNILLO DE AJUSTE (2) y la MANIJA DE DESAGÜE (3).
- Retire el ADAPTADOR DE PLÁSTICO (4) y la TUERCA DEL CARTUCHO (5).
- Levante el CARTUCHO (6) del PUERTO (7).
- Limpie el puerto del CARTUCHO (6).
- Coloque el CARTUCHO (6) en el PUERTO (7) y ajuste la TUERCA DEL CARTUCHO (5) alternadamente.
- Vuelva a colocar el ADAPTADOR DE PLÁSTICO (4) y la MANIJA (3), ajuste el TORNILLO DE AJUSTE (2) e instale el BOTÓN ÍNDICE (1).



6 INSTRUCCIONES DE CUIDADO:

SÍ: ENJUAGAR EL PRODUCTO PARA LIMPIARLO CON AGUA LIMPIA. SECAR CON UN PAÑO DE FRANELA SUAVE.
NO: LIMPIAR EL PRODUCTO CON JABONES, ÁCIDO, PULIDORES, ABRASIVOS, LIMPIADORES Duros O UN TRAPO CON UNA SUPERFICIE ÁSPERA.