



90351

TWO HANDLE WIDESPREAD LAVATORY FAUCETS

LLAVES DE LAVAMANOS EXTENDIDAS DE DOS MANIJAS

ROBINETS À ENTRAXE LONG À DEUX POIGNÉES POUR LAVABO

Model/Modelo/Modèle

3593-▲MPU-DST

3594-▲MPU-DST

Series/Series/Seria

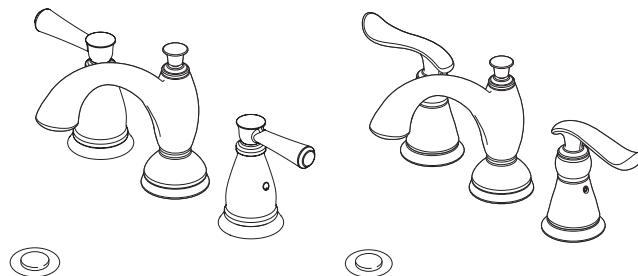
Linden™

Write purchased model number here.

Escriba aquí el número del modelo comprado.

Inscrivez le numéro de modèle ici.

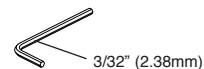
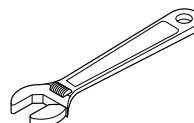
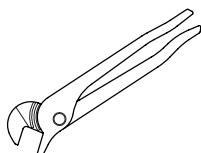
▲ Specify Finish / Especificque el Acabado / Précisez le Fini



3593-▲MPU-DST

3594-▲MPU-DST

You may need/Usted puede necesitar/ Articles dont vous pouvez avoir besoin:



For easy installation of your Delta faucet you will need:

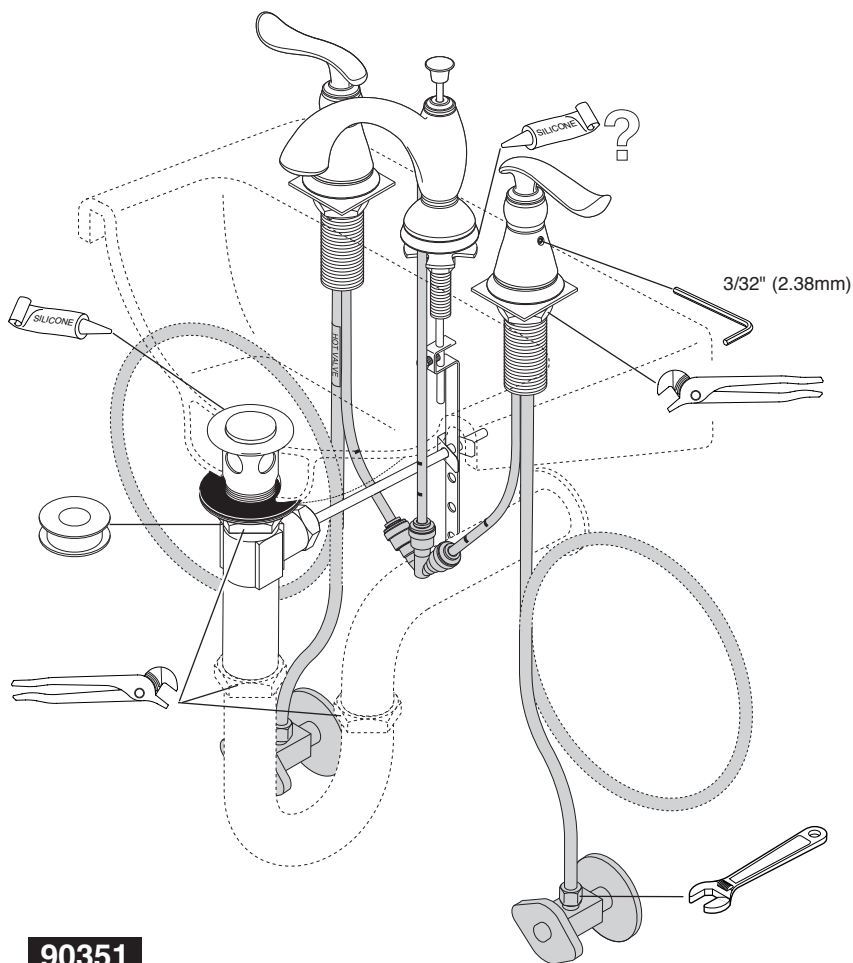
- To **READ ALL** the instructions completely before beginning.
- To **READ ALL** warnings, care, and maintenance information.

Para instalación fácil de su llave Delta usted necesitará:

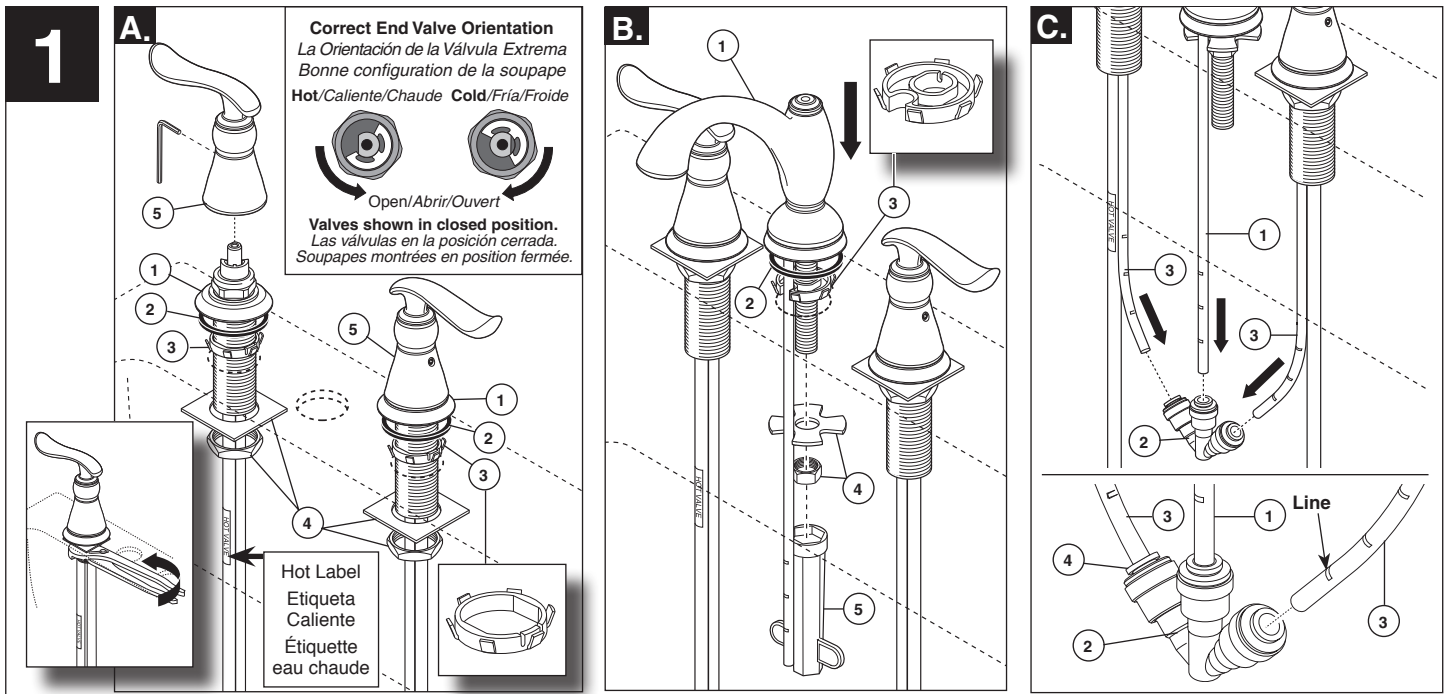
- **LEER TODAS** las instrucciones completamente antes de empezar.
- **LEER TODOS** los avisos, cuidados, e información de mantenimiento.

Pour installer votre robinet Delta facilement, vous devez:

- **LIRE TOUTES** les instructions avant de débiter;
- **LIRE TOUS** les avertissements ainsi que toutes les instructions de nettoyage et d'entretien;



90351



- A.** Slide end valves (1) with gaskets (2) and bushings (3) through sink. Bushings will not be required with holes smaller than 1 3/8" diameter, but should be used with holes larger than 1 3/8" diameter to properly center and seal the valves to the sink. **Note: Valve with hot label should be installed in the left hole for proper handle rotation.** Secure end valves with nuts and washers (4). Install handles (5) on end valves. **Note: End valves may be rotated to align handles and stops before tightening nuts.**
- B.** Install the spout (1) and gasket (2) and bushing (3). Bushings will not be required with holes smaller than 1 3/8" diameter, but should be used with holes larger than 1 3/8" diameter to properly center and seal the spout to the sink. Secure with washer and nut (4) with wrench provided (5). **Note: If sink is uneven, use silicone under the gasket.**
- C.** Insert spout tube (1) into outlet connector (2) to the first line, or until fully seated (about 3/4"). When properly inserted, you should not be able to see the line on the tube. Bend outlet tubes (3) and insert into outlet connector to the first line, or until fully seated (about 3/4"). When properly inserted, you should not be able to see the line on the tube. **Notice: If you determine the PEX outlet or spout tubes are too long for your installation and must be shorter to create an acceptable installation be sure to plan ahead.** Lines are provided at 3/4" intervals on the

outlet and spout tubes and may be used for convenient cutting intervals. If tubing is cut to length, cut on one of the lines. Then when tubing is inserted into the fitting, the next "line" should disappear into the fitting, indicating proper insertion. **The tube must be cut straight.** When cutting the PEX tubing the installer accepts the responsibility to do so in a way that allows a leak-free joint to be created. Delta is not responsible for tubing that is cut too short or cut in a way that will not allow for a leak-free joint.

Potential Problems and Remedies

- **Tubing is not cut perpendicular to the axis of the tube:** carefully make an additional cut, being careful not to cut the tube too short.
- **Tubing is cut too short:** buy a coupling union and a replacement supply line that mate together from a store. The coupling union end intended to connect to the faucet must mate to the standard 3/8" connection nuts and plastic sleeves supplied with the faucet.
- **Tubing removal from outlet connector:** hold white ring (4) down against the outlet connector body while pulling the tubing outward.

- A.** Deslice las válvulas extremas (1) con los empaques (2) y los casquillos (3) por el lavamanos. Los casquillos no serán necesarios con los agujeros de menos diámetro que 1 3/8", pero deben ser utilizados con los agujeros de un diámetro mayor que 1 3/8" para adecuadamente centrar y sellar las válvulas al lavamanos. **Nota: La válvula con la etiqueta caliente debe instalarse en el orificio izquierdo para obtener una la rotación adecuada de la manija.** Fije las válvulas extremas con las tuercas y las arandelas (4). Instale las manijas (5) en las válvulas extremas. **Nota: Las válvulas extremas se pueden rotar para alinearlas con las manijas y los topes antes de apretar las tuercas.**
- B.** Instale el surtidor (1) y el empaque (2) y el casquillo (3). Los casquillos no serán necesarios con los agujeros de menos diámetro que 1 3/8", pero deben ser utilizados con los agujeros de un diámetro mayor que 1 3/8" para adecuadamente centrar y sellar el surtidor al lavamanos. Fije con la arandela y la tuerca (4) usando la llave de herramientas incluida (5). **Nota: Si el lavamanos está desnivelado, use silicona por debajo del empaque.**
- C.** Introduzca el tubo del surtidor (1) en la conexión de la salida (2) a la primera línea, o hasta que esté completamente sentado (alrededor de 3/4"). Cuando está bien insertado, no debería ver la línea en el tubo. Doble los tubos de salida (3) e inserte al conector de salida a la primera línea, o hasta que esté completamente asentado (alrededor de 3/4"). Cuando está bien insertado, no debería ver la línea en el tubo. **Aviso: Si usted determina que la salida de los tubos de PEX o del surtidor es demasiado larga para su instalación y debiera ser más corta para crear una instalación aceptable,**

asegúrese planificar con anticipación. Líneas se incluyen en intervalos de 3/4" en la salida y los tubos del surtidor y pueden ser usadas para los intervalos convenientes de corte. Si el tubo se corta a lo largo, corte en una de las líneas. Luego, cuando los tubos se han insertado en la instalación, la siguiente "línea" debería desaparecerse dentro del accesorio, indicando una inserción correcta. **El tubo se debe cortar recto.** Al cortar la tubería PEX, el instalador acepta la responsabilidad de hacerlo de una manera que permita crear una articulación libre de fugas o filtraciones. Delta no es responsable por tuberías que se cortan demasiado o con un corte de una forma que no permitiría crear una articulación libre de fugas o filtraciones.

Posibles problemas y las soluciones

- **El tubo no se corta perpendicularmente al eje del tubo:** cuidadosamente haga un corte adicional, teniendo cuidado de no cortar el tubo demasiado.
- **La tubería es demasiado corta:** compre en una tienda una unión de acoplamiento y una línea de suministro que conecten. El extremo de la unión de acoplamiento para conectarse a la llave de agua debe hacer juego con las tuercas estándar de conexión de 3/8" y las mangas plásticas suministradas con la llave de agua.
- **Para quitar la tubería de la conexión de la salida:** sostenga el aro blanco (4) hacia abajo contra el cuerpo de la conexión de salida, mientras que hala la tubería PEX hacia afuera.

- A.** Introduisez les soupapes (1) avec les joints (2) et les douilles (3) dans l'appareil sanitaire. Les douilles ne sont pas nécessaires si le diamètre des trous est inférieur à 1 3/8 po. Toutefois, si le diamètre des trous est supérieur à 1 3/8 po, vous devez les utiliser pour bien centrer les soupapes dans l'appareil sanitaire et rendre le joint étanche. **Note : La soupape qui porte l'étiquette « Hot » doit être montée du côté gauche pour que les manettes pivotent dans la bonne direction.** Fixez les soupapes avec les écrous et les rondelles (4). Montez les manettes (5) sur les soupapes. **Note : Vous pouvez tourner les soupapes pour aligner les manettes et les butées avant de serrer les écrous.**
- B.** Installez le bec (1) ainsi que le joint (2) et la douille (3). Les douilles ne sont pas nécessaires si le diamètre des trous est inférieur à 1 3/8 po. Toutefois, si le diamètre des trous est supérieur à 1 3/8 po, vous devez les utiliser pour bien centrer les soupapes dans l'appareil sanitaire et rendre le joint étanche. Fixez chaque soupape avec la rondelle et l'écrou (4) en vous servant de la clé fournie (5). **Note : Si l'appareil sanitaire est inégal, appliquez du composé d'étanchéité sous le joint.**
- C.** Introduisez le tube du bec (1) dans le raccord de sortie (2) et enfoncez-le jusqu'à la première ligne ou jusqu'à ce qu'il soit bien calé (environ 3/4 po). Si le tube est inséré correctement, vous ne devez pas voir la ligne sur celui-ci. Centrez les tubes de sortie (3) et introduisez-les dans le raccord de sortie jusqu'à la première ligne ou jusqu'à ce qu'ils soient bien calés (environ 3/4 po). Si les tubes sont insérés correctement, vous ne devez

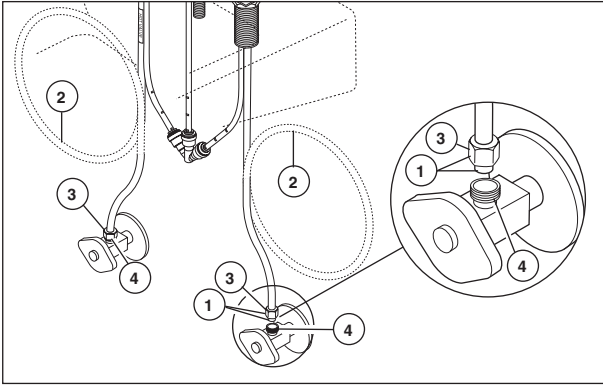
pas voir la ligne sur ceux-ci. **Avis : Vérifiez la longueur du tube du bec et des tubes de sortie en PEX avant de les installer.** Il y a des lignes aux 3/4 po où vous pouvez les sectionner avant de les installer s'ils sont trop longs. Ainsi, lorsque vous introduisez le tube dans le raccord, la ligne suivante doit être dissimulée par le raccord. C'est ce qui indique que le tube est inséré correctement. **Le tube doit être sectionné à angle droit.** L'installateur doit sectionner le tube en PEX correctement pour que le joint soit étanche. Delta n'accepte aucune responsabilité à l'égard des fuites occasionnelles du fait qu'un tube a été sectionné trop court ou mal sectionné.

Problèmes possibles et correctifs

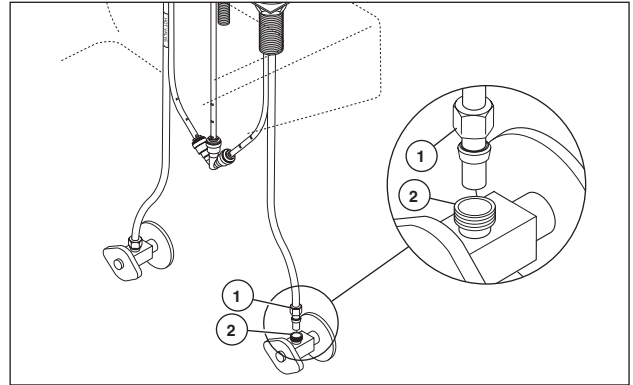
- **Tube non sectionné à angle droit :** Sectionnez le tube de nouveau, correctement. Prenez garde de le sectionner trop court.
- **Tube sectionné trop court :** Achetez un raccord-union et un tube d'alimentation de rechange dans un magasin. Le côté du raccord-union devant être raccordé au robinet doit être compatible avec les écrous de raccordement et les manchons en plastique 3/8 po fournis avec le robinet.
- **Extraction du tube du raccord de sortie :** Tenir l'anneau blanc (4) contre le raccord de sortie tout en tirant le tube en PEX vers l'extérieur.

2

Standard Connections Conexiones Estándares Branchements Standard



Custom Fit Connections Conexiones Especiales Branchements Spéciaux



OR
O
OU

Standard Connections

Ensure all fittings and end connections are free of debris. Faucet fittings (1) are 3/8" compression. Loop tubing (2) if it is too long. **Note: Recommended tubing minimum bend diameter is 8".** Secure metal nut (3) on faucet tube to supply valve connection (4) and hand tighten, then tighten one additional turn with wrench. **DO NOT OVERTIGHTEN.** Repeat for other tube. **WARNING: Do not use pipe dope or other sealants on water line connections.**

Custom Fit Connections

NOTICE: If you determine the PEX supply tubing for this faucet is too long and must be shorter to create an acceptable installation, be sure to read the instructions and plan ahead. When cutting the supply tubing the installer accepts the responsibility to do so in a way that allows a leak-free joint to be created. Delta is not responsible for tubing that is cut too short or cut in a way that will not allow for a leak-free joint.

For custom fit installations, you must use RP50952 sleeves supplied with model and nuts included on supply lines. **Tube cut must be straight.** See plastic sleeve installation instructions found in RP50952 and included in this document for more information.

Secure metal nut (1) on faucet tube to supply valve connection (2) and hand tighten, then tighten an additional 2 turns with wrench. **DO NOT OVERTIGHTEN.** Repeat for other tube.

Potential Problems and Remedies

- **Tubing is not cut perpendicular to the axis of the tube:** carefully make an additional cut, being careful not to cut the tube too short.
- **Tubing is cut too short:** buy a coupling union and a replacement supply line that mate together from a store. The coupling union end intended to connect to the faucet must mate to the standard 3/8" connection nuts and plastic sleeves supplied with the faucet.
- **The plastic sleeve or connection nut is lost:** purchase a replacement nut and/or plastic sleeve that are designed to seal with PEX tubing. **NOTICE: DO NOT use a metal sleeve, RP51243 gasket (supplied with faucet) or ferrule in the place of the plastic sleeve supplied, it may not create a leak-free joint. WARNING: Do not use pipe dope or other sealants on water line connections.**

Conexiones Estándares

Asegúrese que todos los accesorios y las conexiones finales estén libres de residuos. Los accesorios (1) son de compresión de 3/8". Enlace las tuberías (2) si es muy larga. **Nota: La curva mínima recomendada es de 8" de diámetro.** Fije la tuerca de metal (3) en el tubo de la llave de agua a la conexión (4) y apriete a mano, luego apriete con una vuelta adicional con una llave de tuercas. **NO APRIETE DEMASIADO.** Repita con el otro tubo. **AVISO: No use compuesto para tuberías u otros selladores en las conexiones de la tubería de agua.**

Conexiones Especiales

AVISO: Si usted determina que la tubería PEX para el suministro de agua para esta llave de agua es muy larga y debe recortarse para crear una instalación aceptable, asegúrese leer las instrucciones y planifique de antemano. Cuando corte la tubería de suministro el instalador acepta la responsabilidad de hacerlo de una manera que permite crear una articulación sin filtraciones. Delta no se responsabiliza por las tuberías que se han cortado demasiado cortas o cortadas de una manera que no permite una articulación libre de filtración.

Para instalaciones hechas a la medida, usted debe usar mangas RP50952 incluidas con el modelo y las tuercas incluidas en las tuberías de suministro. El corte del tubo debe ser recto. Vea las instrucciones para la instalación de la manga plástica incluida con el RP50952 y para más información incluida en este documento.

Fije la tuerca de metal (1) en la tubería de la llave de agua / grifo a la conexión de la válvula de suministro (2) y apriete a mano, entonces apriete las 2 vueltas adicionales con la llave. **NO APRIETE DEMASIADO.** Repita con la otra tubería.

Problemas Potenciales y Soluciones

- **La tubería no está cortada perpendicular al eje del tubo:** cuidadosamente haga un corte adicional, teniendo cuidado de no cortar el tubo demasiado corto.
- **La tubería está cortada demasiado corta:** compre en un almacén un acoplamiento de unión y una tubería de suministro de repuesto que acoplen. El extremo de la unión de acoplamiento que es para conectar a la llave de agua debe acoplar con las tuercas estándares de 3/8" y mangas de plástico incluidas con la llave de agua / grifo.
- **La manga plástica o la tuerca de conexión se ha perdido:** compre una tuerca de repuesto y/o manga plástica diseñada para sellar con la tubería PEX. **AVISO: No use una manga de metal, RP51243 empaque (suministrado con el grifo) o casquillo, en vez de la manga incluida puede no crear una articulación sin filtración. AVISO: No use compuesto para tuberías u otros selladores en las conexiones de la tubería de agua.**

Branchements Standard

Assurez-vous que tous les raccords sont exempts de corps étrangers. Le branchement est effectué au moyen de raccords de robinetterie (1) 3/8 po à compression. Faites une boucle avec le tube (2) s'il est trop long. **Note : Le diamètre minimal de la courbure doit être d'au moins 8 po.** Vissez l'écrou métallique (3), qui se trouve sur le tube du robinet, sur le raccord du robinet d'alimentation (4) et serrez-le à la main, puis faites un tour supplémentaire avec une clé. **PRENEZ GARDE DE TROP SERRER.** Raccordez l'autre tube de la même manière. **MISE EN GARDE : N'utilisez pas de pâte à joint ni d'autres produits d'étanchéité sur les raccords de tuyauterie.**

Branchements Spéciaux

NOTIFICATION : Si le tube d'alimentation en PEX de ce robinet est trop long et doit être raccourci, lisez les instructions et prenez le temps de réfléchir. Vous devez couper le tube de manière à obtenir un joint étanche. Delta n'accepte aucune responsabilité si le tube a été coupé trop court ou d'une manière qui empêche le joint d'être étanche.

Dans le cas des installations sur mesure, vous devez utiliser les manchons RP50952 fournis avec le robinet et les écrous qui se trouvent sur les arrivées d'eau. Le tube doit être coupé d'équerre. Pour obtenir plus de renseignements, veuillez consulter les instructions d'installations des manchons en plastique qui se trouvent dans le kit RP50952 et qui sont incluses dans le présent document.

Vissez l'écrou métallique (1), qui se trouve sur le tube du robinet, sur le raccord du robinet d'alimentation (2) et serrez-le à la main, serrez alors les 2 tours additionnels avec la clé. **PRENEZ GARDE DE TROP SERRER.** Raccordez l'autre

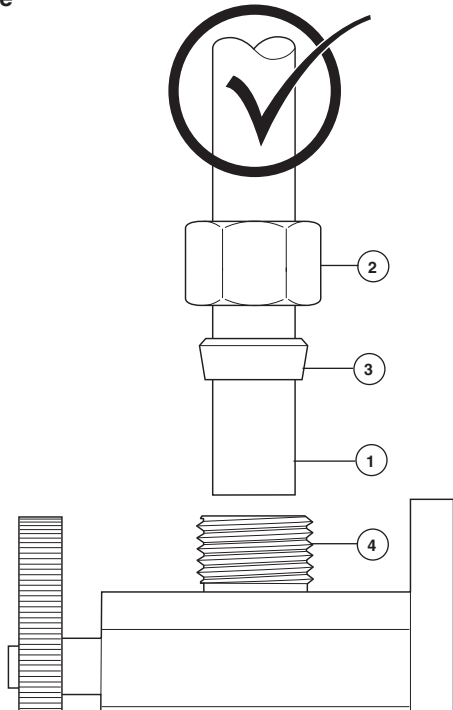
tube de la même manière.

Problèmes possibles et correctifs

- **Le tube n'est pas sectionné perpendiculairement à son axe :** Faites une nouvelle coupe en prenant garde de ne pas trop raccourcir le tube.
- **Vous avez coupé le tube trop court :** Achetez un raccord-union et un tube d'arrivée d'eau de rechange dans un magasin. L'extrémité du raccord-union à raccorder au robinet doit être compatible avec les écrous 3/8 po standard et les manchons en plastique fournis avec le robinet.
- **Vous avez perdu un manchon en plastique ou un écrou de raccordement :** Achetez un écrou et/ou un manchon en plastique conçus pour former un raccord étanche avec un tube PEX. **NOTIFICATION: Évitez d'utiliser un manchon métallique, RP51243 le joint (fourni avec le robinet) ou une virole à la place du manchon en plastique fourni. Le joint ne sera pas étanche. MISE EN GARDE : N'utilisez pas de pâte à joint ni d'autres produits d'étanchéité sur les raccords de tuyauterie.**

Custom Fit Connections - Plastic Sleeve Installation Instructions
Conexiones Especiales - Instrucciones d'instalaciones de le manchon en plastique
Spéciaux Branchement - Instrucciones para la Instalación del la Manga Plástica

Correct method
Método Correcto
Bonne méthode

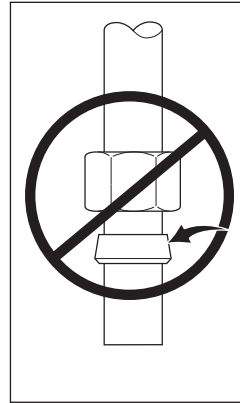


1. Identify desired length of tube (1). Leave 1" - 2" of extra length to allow for easier installation and cut tube. Ensure cut is straight and burr free.
2. Slide nut (2) and plastic sleeve (3) onto cut tube. Ensure sleeve is oriented as shown.
3. Insert tube into outlet fitting (4). Tube should touch bottom of hole inside fitting.
4. Slide plastic sleeve down tube until it engages top of fitting. **NOTICE: Failure to use plastic sleeve in the correct orientation will result in disconnection and possible water damage.**
5. Slide nut over plastic sleeve. With wrench, tighten nut 2 turns past finger tight.

1. Identifique la longitud deseada del tubo (1). Deje 1" - 2" de soltura para una instalación más fácil y sin rebabas. Asegure que el corte sea recto y sin rebabas.
2. Resbale la tuerca (2) y la manga plástica (3) sobre el tubo cortado. Asegure la manga se orienta según lo demostrado.
3. Introduzca el tubo dentro del accesorio (4). El tubo debe tocar el fondo del agujero dentro del accesorio.
4. Deslice la manga plástica hacia abajo en el tubo hasta que encaje la parte superior del accesorio. **AVISO: El no usar la manga plástica en la orientación correcta resultará en desconexión y posible daño por agua.**
5. Deslice la tuerca sobre la manga plástica. Con la llave de tuercas, apriete la tuerca dándole 2 vueltas más de si fuera apretado a mano.

1. Identifiez la longueur désirée du tube (1). Laissez 1 à 2 pouces de la longueur supplémentaire pour faciliter l'installation et coupez le tube. Faites une coupe d'équerre et enlevez les bavures.
2. Glissez l'écrou (2) et la manchon en plastique (3) sur le tube coupé. Assurez la manchon est orienté comme montré.
3. Introduisez le tube dans le raccord (4). Le tube doit toucher le fond du trou à l'intérieur du raccord.
4. Faites glisser la manchon en plastique dans le tube jusqu'à ce qu'il pénètre dans la partie supérieure du raccord. **NOTIFICATION : Si le manchon en plastique n'a pas été installé dans l'orientation correcte, le raccord peut se défaire et l'eau peut occasionner des dommages.**
5. Faites glisser l'écrou sur le manchon en plastique. Serrez-le à la main, puis faites deux tours à l'aide d'une clé.

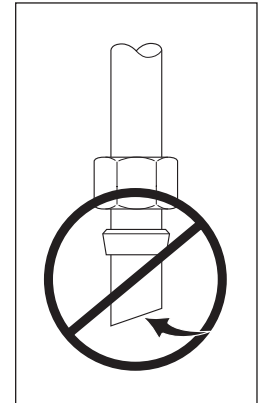
Incorrect Installation
Instalación Incorrecta
Installation Incorrecte



Do not install sleeve upside down.

No instale la manga boca abajo.

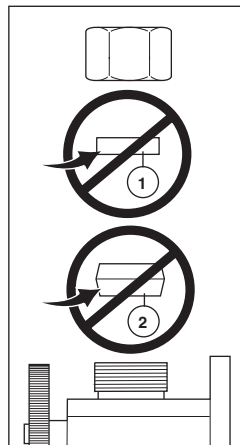
N'installez pas le manchon à l'envers.



Ensure cut is straight.

Asegúrese que el corte esté recto.

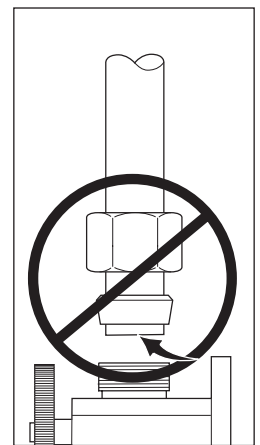
Assurez-vous que la coupe est droite.



Do not use RP51243 gasket (1) supplied with PEX tubing or brass ferrule (2) supplied with valve stops.

No use RP51243 empaque (1) suministrado con el tubería de PEX o el casquillo de bronce (2) suministrado con las válvulas de cierre.

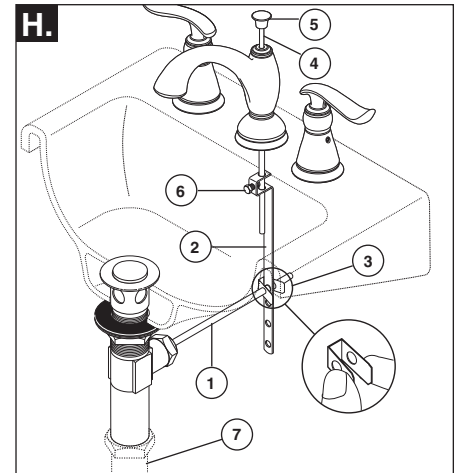
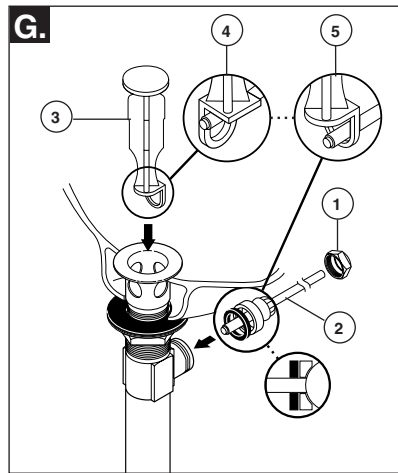
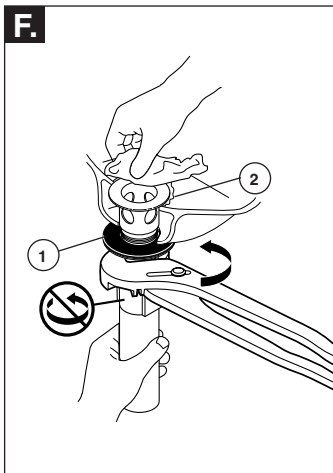
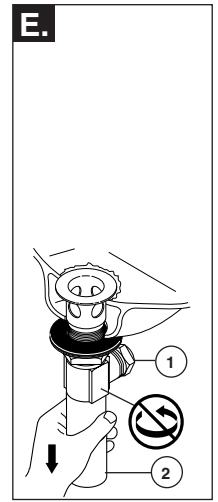
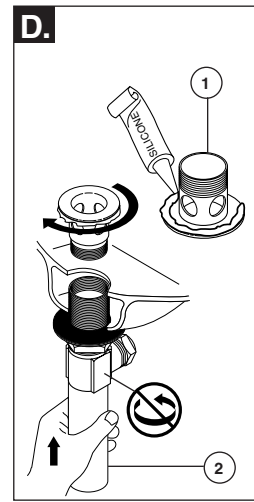
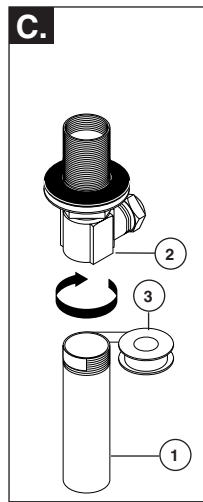
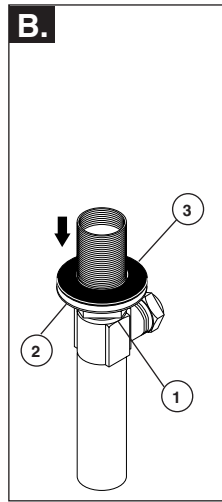
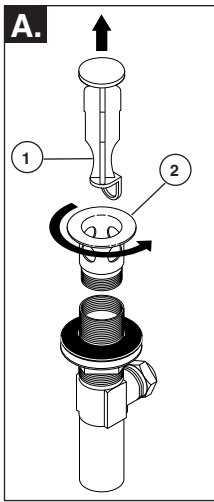
N'utilisez pas RP51243 le joint (1) fournie avec la tuyauterie de PEX ou la bague en cuivre (2) fournie avec les robinets d'arrêt.



Ensure tube is fully inserted into stop before sliding sleeve down to engage top of fitting.

Asegúrese que el tubo este completamente introducido dentro del tope antes de deslizar la manga hacia abajo para encajar la parte superior del accesorio.

Assurez-vous que le tube est introduit entièrement dans le robinet d'arrêt avant de faire glisser le manchon vers le bas pour le fixer à la partie supérieure du raccord.

3

Metal Pop-Up

A. Remove stopper (1) and flange (2).

B. Screw nut (1) all the way down. Push washer (2) and gasket (3) down.

C. Remove tailpiece (1) from body (2), add plumber tape (3), replace tailpiece.

D. Apply silicone to underside of flange (1). Insert body (2) into sink. Screw flange (1) into body (2).

E. Pivot (1) must face faucet. Pull assembly (2) down firmly and hold in place. **DO NOT TWIST.**

F. Tighten nut/washer/gasket (1), clean off excess silicone (2). **DO NOT TWIST.**

G. Remove pivot nut (1). Install horizontal rod (2) and stopper (3) as removable (4) or non-removable (5). Hand tighten pivot nut (1).

H. Attach horizontal rod (1) to strap (2) using clip (3). Install lift rod (4), the finial (5) need to be screwed onto the lift rod. tighten screw (6). Connect assembly to drain (7).

Desagüe Automático de Metal

A. Quite el tapón (1) y el reborde (2).

B. Atornille la tuerca (1) completamente hasta abajo. Empuje la arandela/rondana (2) y el empaque (3) hacia abajo.

C. Quite el tubo de cola (1) del cuerpo (2), aplique cinta plomero (3), coloque otra vez el tubo de cola.

D. Aplique silicón a la parte interior del reborde (1). Inserte el cuerpo (2) en el lavamanos. Atornille el reborde (1) en el cuerpo (2).

E. El pivote (1) debe de estar de frente a la llave. Hale el ensamble (2) hacia abajo firmemente y sujételo en sitio. **NO LO GIRE.**

F. Apriete la tuerca/arandela/empaque (1), limpie el exceso de silicón (2). **NO LO GIRE.**

G. Quite la tuerca del pivote (1). Instale la barra horizontal (2) y el tapón (3) como desmontable (4) o fijo (5). Apriete a mano la tuerca del pivote (1).

H. Una la barra horizontal (1) a la barra chata (2) utilizando el gancho (3). Instale la barra de alzar (4), El remate (5) necesidad que se enrosca en la biela. Apriete el tornillo (6). Conecte el ensamble al desagüe (7).

Renvoi Mécanique en Métal

A. Enlevez la bonde (1) et la collerette (2).

B. Serrez l'écrou (1) pour le faire descen complètement. Poussez la rondelle (2) et le joint (3) vers le bas.

C. Enlevez le raccord droit de vidange (1) du corps (2), appliquez du ruban de plomberie (3), puis remettez le raccord droit en place.

D. Appliquez du composé à la silicone sous la collerette (1). Introduisez le corps (2) dans lav-abo, puis vissez la collerette (1) dans le corps (2).

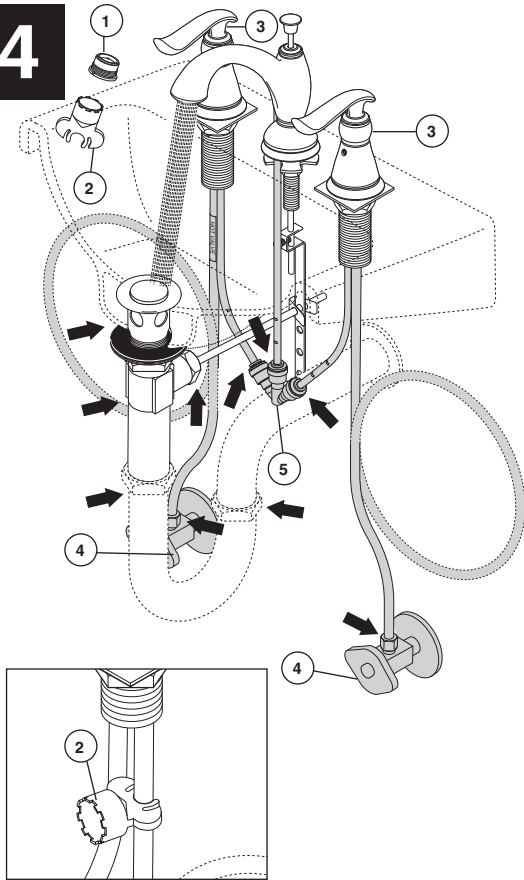
E. Le pivot (1) doit faire face au robinet. Tirez l'ensemble (2) vers le bas fermement et maintenez-le en place. **PRENEZ GARDE DE LE TORDRE.**

F. Serrez l'écrou contre la rondelle et le joint (1), puis enlevez le surplus de composé à la silicone (2). **PRENEZ GARDE DE TORDRE LE PIVOT.**

G. Enlevez l'écrou du pivot (1). Installez la tige horizontale (2) et la bonde (3) de manière que la bonde soit amovible (4) ou non amovible (5). Serrez l'écrou (1) du pivot à la main.

H. Fixez la tige horizontale (1) au feuillard (2) à l'aide de l'agrafe (3). Installez la tige de manoeuvre (4), le fleuron (5) doivent être vissés sur l'ascenseur et serrez la vis (6). Fixez l'ensemble au renvoi (7).

4



Remove aerator (1) using supplied wrench (2) and turn faucet handles (3) to the full on mixed position. Turn on hot and cold water supplies (4) and flush water lines for one minute. **Important: This flushes away any debris that could cause damage to internal parts.** Verify the seal is attached to aerator then reinstall. **Note:** For future use, aerator wrench (2) can be clipped to the supply line after flushing faucet.

Check all connections at arrows for leaks. Re-tighten if necessary.

The outlet connector (5) should be positioned on either side of the lift rod strap and horizontal rod to avoid interference.

Quite el aereador (1) usando la llave de tuercas (2) proporcionada con su llave de agua y mueva la manija de la llave de agua (3) a la llave de agua completamente abierta. Abra los suministros de agua caliente y fría (4) y deje correr en agua por la líneas por un minuto. **Importante: Esto limpia cualquier escombros que podrían causar daño a las partes internas.** Reemplace el aereador. **Nota:** Para el uso futuro, la llave del aereador (2) se puede acortar a la línea de fuente después de limpiar el grifo con un chorro de agua.

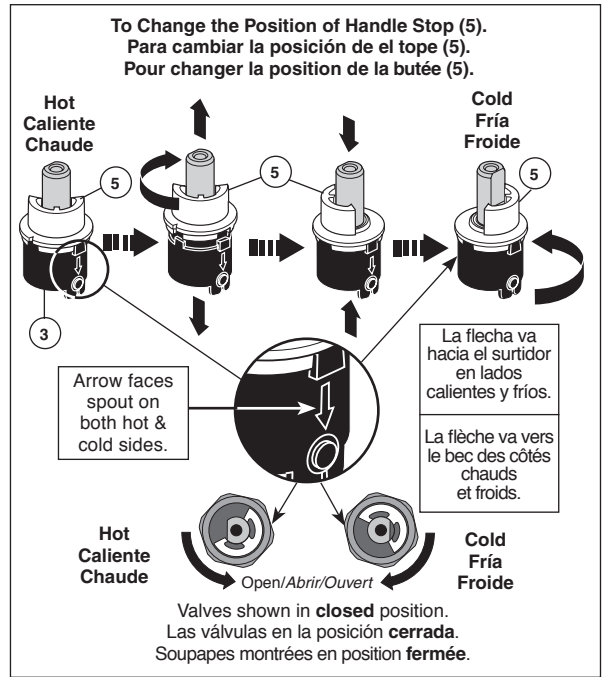
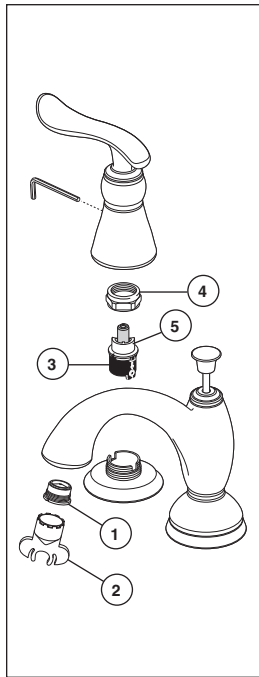
Examine todas las conexiones donde señalan las flechas por si hay filtraciones de agua. Apriete de nuevo si es necesario.

El conector del enchufe (5) se debe colocar de cualquier lado de la correa de la barra de la elevación y de la barra horizontal para evitar interferencia.

Retirez l'aérateur (1) en utilisant la clé (2) et placez la poignée (3) du robinet en position d'écoulement maximum de l'eau chaude et de l'eau froide. Rétablissez l'alimentation en eau chaude et en eau froide (4) et laissez couler l'eau pendant une minute. **Important: Il faut laisser s'écouler l'eau pour évacuer les saletés qui pourraient abîmer les éléments internes du robinet.** Remettez l'aérateur en place. **Note :** Pour le futur usage, la clé d'aérateur (2) peut être coupée à la canalisation d'alimentation après rinçage du robinet.

Vérifiez l'étanchéité de tous les raccords identifiés par une flèche. Resserrez les raccords au besoin.

Le connecteur de sortie (5) devrait être placé de chaque côté de la courroie de tige d'ascenseur et de la tige horizontale pour éviter l'interférence.



Maintenance

If faucet exhibits very low flow:
A. Remove and clean aerator (1) with supplied wrench (2), or
B. SHUT OFF WATER SUPPLIES. Replace valve assembly (3). * When reinstalling parts, make sure bonnet nut (4) is tightened securely with a wrench.

If faucet leaks from under handle:
 Using a wrench, ensure bonnet nut (4) is tight.

If leak persists—SHUT OFF WATER SUPPLIES. Replace valve assembly (3). * When reinstalling parts, make sure bonnet nut

(4) is tightened securely with a wrench.

If faucet leaks from spout outlet—SHUT OFF WATER SUPPLIES. Replace valve assembly (3). * When reinstalling parts, make sure bonnet nut (4) is tightened securely with a wrench.*

*Install valve assembly (3) correctly for proper handle rotation. **Replacement DST valves are shipped in the HOT orientation. For COLD valve operation, lift the stop (5), rotate it 90 degrees clockwise and push it back down into position. Install valve with arrow toward spout.**

Mantenimiento

Si la llave de agua exhibe un flujo de agua muy bajo:

A. Quite y limpie el aereador (1) con la llave de tuercas suministrada (2), ó
B. CIERRE LOS SUMINISTROS DE AGUA. Reemplace el ensamble de la válvula de agua (3). * Cuando reinstale las piezas, asegúrese que la tuerca tapa (4) esté apretada fijamente con una llave de tuercas.

Si la llave de agua tiene una filtración desde la parte de abajo de la manija:
 Usando una llave de tuercas, asegúrese que la tuerca tapa (4) esté apretada.

Si la filtración o escape persiste — CIERRE LOS SUMINISTROS DE AGUA. Reemplace el ensamble de la válvula (3). * Cuando reinstale las piezas, asegúrese que la tuerca tapa (4)

esté apretada fijamente con una llave de tuercas.

Si la llave de agua tiene una filtración o escapa desde la salida del surtidor— CIERRE LOS SUMINISTROS DE AGUA. Reemplace el ensamble de la válvula (3). * Cuando reinstale las piezas, asegúrese que la tuerca tapa (4) esté apretada fijamente con una llave de tuercas.

*Instale el ensamble de la válvula (3) correctamente para obtener una rotación apropiada de la manija. **Las válvulas de repuesto DST se envían con orientación CALIENTE/HOT. Para el funcionamiento de la válvula en FRIO, levante el tope (5), gire 90 grados en las agujas del reloj y empújelo hacia abajo en su posición. Instale la válvula con la flecha hacia el surtidor.**

Entretien

Si le débit du robinet est très faible :

A. Enlevez l'aérateur (1) à l'aide de la clé fournie (2) et nettoyez-le, ou
B. FERMEZ LES ROBINETS D'ARRIVÉE D'EAU. Remplacez la soupape (3). * Lorsque vous réinstallez les éléments, assurez-vous que l'écrou-chapeau (4) est serré solidement en vous servant d'une clé.

Si le robinet fuit sous la manette :
 Assurez-vous que l'écrou-chapeau (4) est bien serré en vous servant d'une clé.

Si la fuite persiste, FERMEZ LES ROBINETS D'ARRIVÉE D'EAU. Remplacez la soupape (3). * Lorsque vous réinstallez les éléments, assurez-vous que l'écrou-chapeau

(4) est bien serré en vous servant d'une clé.

Si le robinet fuit par la sortie du bec, FERMEZ LES ROBINETS D'ARRIVÉE D'EAU. Remplacez la soupape (3). * Lorsque vous réinstallez les éléments, assurez-vous que l'écrou-chapeau (4) est bien serré en vous servant d'une clé.*

*Installez la soupape (3) correctement de sorte que la manette pivote dans le bon sens. **Les soupapes DST de rechange sont expédiées en configuration eau CHAUDE. Pour modifier la configuration et utiliser la soupape pour l'eau FROIDE, soulevez la butée (5), tournez-la de 90 degrés dans aiguilles d'une montre, puis enfoncez-la dans son logement. Installez la valve avec la flèche vers le bec.**

H293▲***RP84705**

Set Screw Covers
(1 Set Screw / 1 Gray /
1 Black)
Conjunto tapas de los tornillos
(1 Tornillo de Ajuste / 1 Gris / 1
Negro)
Covercles des vis de réglage
(Vis de Calage / 1 Gris / 1 Noirs)

RP41896

Glide Ring
Aro para Deslizar
L'anneau de Glissement

* Optional finished set screw covers **RP72714▲** available,
must be ordered separately - not included with faucet.

RP53429

Adapters
3/8"-24 UNEF to 1/2"-20 UN &
3/8"-24 UNEF to 1/2"-14 NPSM

Adaptadors
3/8"-24 UNEF to 1/2"-20 UN &
3/8"-24 UNEF to 1/2"-14 NPSM

Adapteurs
3/8 po-24 UNEF to 1/2 po-20 UN et
3/8 po-24 UNEF to 1/2 po-14 NPSM

RP50952

Plastic Sleeves
Mangas Plásticas
Manchons en plastique

▲Specify Finish
Especifique el Acabado
Précisez le Fini

RP26533▲

Metal Pop-Up Assembly Less Lift Rod
Ensamble de Metal del Desagüe Automático Sin la Barra
de Alzar
Renvoi Mécanique en Métal Sans la Tige de Manoeuvre

RP23060▲

Flange
Reborde
Collerette

RP6142

Gasket
Empaque
Joint

RP6140

Nut & Washer
Tuerca y Arandela/
Roldana
Écrou et Rondelle

RP5648▲

Stopper
Tapón
Bonde

RP12516

Strap & Screw
Barra Chata y Tornillo
Feuillard et Vis

RP6132

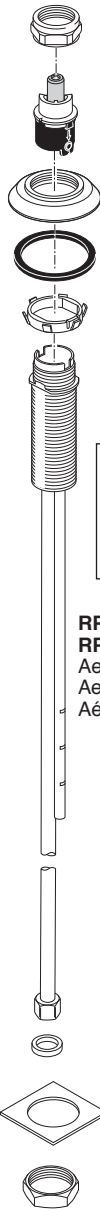
Nut
Tuerca
Écrou

RP12517

Horizontal Rod & Clip
Barra Horizontal y Gancho
Tige Horizontale et Agrafe

RP6130

Pivot Seat & Gasket
Asiento de Pivote y Empaque
Joint et Siège du Pivot

**RP70648▲**

Lift Rod Finial
Pomo de la barra de alzar
Grain de la Tirette

RP40267▲

Lift Rod
Barra de Alzar
Tige de Manoeuvre

RP60352

Bonnet Nuts
Bonetes/Capuchones
Chapeaux Filetés

RP60400

Valve Assembly
Ensamble de la Válvula
Soupape

RP64264▲

Base & Gasket
Base y Empaque
Embase et Joint

RP6052

Gasket
Empaque
Joint

RP62378

End Valve
Bushings &
Spout Bushing
Bujes de la
válvula del
extremo y buje
del canalón
Douilles de valve
d'extrémité et
douille de bec

RP54977 (1.5 GPM)**RP54977-1.2 (1.2 GPM)**

Aerator & Wrench
Aerador y Llave
Aérateur et Clé

RP60456

Nut & Washer
Tuerca y Arandela
Écrou et Rondelle

RP62377

Wrench
Llave
Clé

RP51243

Gaskets (2)
Empaques (2)
Joints (2)

RP62243

Nuts & Washers
Tuercas y Arandelas
Écrous et Rondelles

RP60457

Outlet Connector
Conexión de la salida
Raccord de sortie

H294▲**RP25620**

Set Screw
Tornillo de Ajuste
Vis de Calage

RP41896

Glide Ring
Aro para Deslizar
L'anneau de Glissement

CLEANING AND CARE

Care should be given to the cleaning of this product. Although its finish is extremely durable, it can be damaged by harsh abrasives or polish. To clean, simply wipe gently with a damp cloth and blot dry with a soft towel.

Limited Warranty on Delta® Faucets

Parts and Finish

All parts (other than electronic parts and batteries) and finishes of this Delta® faucet are warranted to the original consumer purchaser to be free from defects in material and workmanship for as long as the original consumer purchaser owns the home in which the faucet was first installed or, for commercial users, for 5 years from the date of purchase.

Electronic Parts and Batteries (if applicable)

Electronic parts (other than batteries), if any, of this Delta® faucet are warranted to the original consumer purchaser to be free from defects in material and workmanship for 5 years from the date of purchase or, for commercial users, for one year from the date of purchase. No warranty is provided on batteries.

Delta Faucet Company will replace, FREE OF CHARGE, during the applicable warranty period, any part or finish that proves defective in material and/or workmanship under normal installation, use and service. If repair or replacement is not practical, Delta Faucet Company may elect to refund the purchase price in exchange for the return of the product. **These are your exclusive remedies.**

Delta Faucet Company recommends using a professional plumber for all installation and repair. We also recommend that you use only genuine Delta® replacement parts.

Delta Faucet Company shall not be liable for any damage to the faucet resulting from misuse, abuse, neglect or improper or incorrectly performed installation, maintenance or repair, including failure to follow the applicable care and cleaning instructions.

Replacement parts may be obtained by calling the applicable number below or by writing to:

In the United States and Mexico:

Delta Faucet Company
Product Service
55 E. 111th Street
Indianapolis, IN 46280
1-800-345-DELTA (3358)
customerservice@deltafaucet.com

In Canada:

Masco Canada Limited, Plumbing Group
Technical Service Centre
350 South Edgeware Road
St. Thomas, Ontario, Canada N5P 4L1
1-800-345-DELTA (3358)
customerservice@mascocanada.com

Proof of purchase (original sales receipt) from the original purchaser must be made available to Delta Faucet Company for all warranty claims unless the purchaser has registered the product with Delta Faucet Company. This warranty applies only to Delta® faucets manufactured after January 1, 1995 and installed in the United States of America, Canada and Mexico.

DELTA FAUCET COMPANY SHALL NOT BE LIABLE FOR ANY SPECIAL, INCIDENTAL OR CONSEQUENTIAL DAMAGES (INCLUDING LABOR CHARGES) FOR BREACH OF ANY EXPRESS OR IMPLIED WARRANTY ON THE FAUCET. Some states/provinces do not allow the exclusion or limitation of special, incidental or consequential damages, so these limitations and exclusions may not apply to you. This warranty gives you special legal rights. You may also have other rights which vary from state/province to state/province.

This is Delta Faucet Company's exclusive written warranty and the warranty is not transferable.

If you have any questions or concerns regarding our warranty, please view our Warranty FAQs at www.deltafaucet.com, email us at customerservice@deltafaucet.com or call us at the applicable number above.

© 2016 Masco Corporation of Indiana

LIMPIEZA Y CUIDADO DE SU LLAVE

Tenga cuidado al ir a limpiar este producto. Aunque su acabado es sumamente durable, puede ser afectado por agentes de limpieza o para pulir abrasivos. Para limpiar su llave, simplemente frótelas con un trapo húmedo y luego séquela con una toalla suave.

Garantía Limitada de las Llaves de Agua (grifos) Delta®

Piezas y acabado

Todas las piezas (excepto las piezas electrónicas y las pilas) y los acabados de esta llave de agua Delta® están garantizados al consumidor comprador original de estar libres de defectos en material y fabricación durante el tiempo que el comprador original posea la vivienda en la que la llave de agua fue originalmente instalada o, para los consumidores comerciales, durante 5 años a partir de la fecha de compra.

Componentes electrónicos y pilas (si aplicable)

Todas las piezas (salvo las pilas), si hay, de esta llave de agua Delta® están garantizadas al consumidor comprador original de estar libres de defectos en materiales y fabricación durante 5 años a partir de la fecha de compra o, para los usuarios comerciales, por un año a partir de la fecha de compra. No se garantizan las pilas.

Delta Faucet Company reemplazará, SIN CARGO, durante el período de garantía aplicable, cualquier pieza o acabado que pruebe tener defectos de material y/o fabricación bajo la instalación, uso y servicio normal. Si la reparación o su reemplazo no es práctico, Delta Faucet Company tiene la opción de reembolsarle su dinero por la cantidad del precio de compra a cambio de la devolución del producto. **Estos son sus únicos recursos.**

Delta Faucet Company recomienda que use los servicios de un plomero profesional para todas las instalaciones y reparaciones. También le recomendamos que utilice sólo las piezas de repuesto originales de Delta®.

Delta Faucet Company no será responsable por cualquier daño a la llave de agua que resulte del mal uso, abuso, negligencia o mala instalación o mantenimiento o reparación incorrecta, incluyendo el no seguir los cuidados aplicables y las instrucciones de limpieza.

Las piezas de repuesto se pueden obtener llamando al número correspondiente más abajo, o escribiendo a:

En los Estados Unidos y México:

Delta Faucet Company
Product Service
55 E. 111th Street
Indianapolis, IN 46280
1 800 345 DELTA (3358)
customerservice@deltafaucet.com

En Canadá:

Masco Canada Limited, Plumbing Group
Technical Service Centre
350 South Edgeware Road
St. Thomas, Ontario, Canada N5P 4L1
1 800 345 DELTA (3358)
customerservice@mascocanada.com

La prueba de compra (recibo original) del comprador original debe ser disponible a Delta Faucet Company para todos los reclamos a menos que el comprador haya registrado el producto con Delta Faucet Company. Esta garantía le aplica sólo a las llaves de agua de Delta® fabricadas después del 1 de enero 1995 e instaladas en los Estados Unidos de América, Canadá y México.

DELTA FAUCET COMPANY NO SE HACE RESPONSABLE POR CUALQUIER DAÑO ESPECIAL, INCIDENTAL O CONSECUENTE (INCLUYENDO LOS GASTOS DE MANO DE OBRA) POR EL INCUMPLIMIENTO DE CUALQUIER GARANTÍA EXPRESA O IMPLÍCITA DE LA LLAVE DE AGUA. Algunos estados/provincias no permiten la exclusión o limitación de daños especiales, incidentales o consecuentes, por lo que estas limitaciones y exclusiones pueden no aplicarle a usted. Esta garantía le otorga derechos legales. Usted también puede tener otros derechos que varían de estado/provincia a estado/provincia.

Esta es la garantía exclusiva por escrito de Delta Faucet Company y la garantía no es transferible.

Si usted tiene alguna pregunta o inquietud acerca de nuestra garantía, por favor, vea nuestra sección de preguntas frecuentes FAQ sobre la garantía en www.deltafaucet.com, también puede enviarnos un correo electrónico a customerservice@deltafaucet.com o llámenos al número que le corresponda anteriormente incluido.

© 2016 Masco Corporación de Indiana

INSTRUCTIONS DE NETTOYAGE

Il faut le nettoyer avec soin. Même si son fini est extrêmement durable, il peut être abîmé par des produits fortement abrasifs ou des produits de polissage. Il faut simplement le frotter doucement avec un chiffon humide et le sécher à l'aide d'un chiffon doux.

Garantie limitée des robinets Delta®

Pièces et finis

Toutes les pièces (à l'exception des composants électroniques et des piles) et tous les finis de ce robinet Delta® sont protégés contre les défauts de matériau et les vices de fabrication par une garantie qui est consentie au premier acheteur et qui demeure valide tant que celui-ci demeure propriétaire de la maison dans laquelle le robinet a été installé. Dans le cas d'une utilisation commerciale, la garantie est de 5 ans à compter de la date d'achat.

Composants électroniques et piles (le cas échéant)

Si ce robinet Delta® comporte des composants électroniques, ces composants (à l'exception des piles) sont protégés contre les défauts de matériau et les vices de fabrication par une garantie consentie au premier acheteur qui est d'une durée de 5 ans à compter de la date d'achat. Dans le cas d'une utilisation commerciale, la garantie est d'un an à compter de la date d'achat. Aucune garantie ne couvre les piles.

Delta Faucet Company remplacera, GRATUITEMENT, pendant la période de garantie applicable, toute pièce ou tout fini qui présentera une défectuosité du matériau et/ou un vice de fabrication pour autant que le robinet ait été installé, utilisé et entretenu normalement. S'il est impossible de réparer ou de remplacer le robinet, Delta Faucet Company pourra décider de rembourser le prix d'achat du produit pour autant que celui-ci lui soit retourné. **Il s'agit de vos seuls recours.**

Delta Faucet Company recommande de confier l'installation et la réparation à un plombier professionnel. Nous vous recommandons également d'utiliser uniquement des pièces de rechange authentiques Delta®.

Delta Faucet Company se dégage de toute responsabilité à l'égard des dommages causés au robinet en raison d'un mauvais usage, d'un usage abusif, de la négligence ou de l'utilisation d'une méthode d'installation, de maintenance ou de réparation incorrecte ou inadéquate, y compris les dommages résultant du non-respect des instructions de nettoyage et d'entretien applicables.

Pour obtenir des pièces de rechange, veuillez appeler au numéro applicable ci-dessous ou écrire à l'adresse applicable ci-dessous.

Aux États-Unis et au Mexique :

Delta Faucet Company
Product Service
55 E. 111th Street
Indianapolis, IN 46280
1-800-345-DELTA (3358)
customerservice@deltafaucet.com

Au Canada:

Masco Canada Limited, Plumbing Group
Technical Service Centre
350 South Edgeware Road
St. Thomas, Ontario, Canada N5P 4L1
1-800-345-DELTA (3358)
customerservice@mascocanada.com

La preuve d'achat (reçu original) du premier acheteur doit être présentée à Delta Faucet Company pour toutes les demandes en vertu de la garantie, sauf si le produit a été enregistré auprès de Delta Faucet Company. La présente garantie s'applique uniquement aux robinets Delta® fabriqués après le 1er janvier 1995 et installés aux États-Unis d'Amérique, au Canada et au Mexique.

DELTA FAUCET COMPANY SE DÉGAGE DE TOUTE RESPONSABILITÉ À L'ÉGARD DES DOMMAGES PARTICULIERS, CONSÉCUTIFS OU INDIRECTS (Y COMPRIS LES FRAIS DE MAIN-D'ŒUVRE) QUI POURRAIENT RÉSULTER DE LA VIOLATION D'UNE GARANTIE IMPLICITE OU EXPLICITE QUELCONQUE SUR LE ROBINET. Dans les États ou les provinces où il est interdit de limiter ou d'exclure la responsabilité à l'égard des dommages particuliers, consécutifs ou indirects, les limites et les exclusions susmentionnées ne s'appliquent pas. La présente garantie vous donne des droits précis qui peuvent varier selon l'État ou la province où vous résidez.

La présente garantie écrite est la garantie exclusive offerte par Delta Faucet Company et elle n'est pas transférable.

Si vous avez des questions ou des préoccupations en ce qui concerne notre garantie, veuillez consulter la page Warranty FAQs à www.deltafaucet.com, faire parvenir un courriel à customerservice@deltafaucet.com ou nous appeler au numéro applicable.

© 2016 Division de Masco Indiana