

▼ start here

1. Find a clear area in which you can work.
2. Unpack fixture and glass from carton.
3. Carefully review instructions prior to assembly.

1. To begin glass installation it will be necessary to remove the roof (2). This is accomplished by removing the four screws (1) from under the roof lip, and then lifting off the roof. Set screws aside in a safe place for use later- see Drawing 1.
 2. To install glass (3) align notches (N) in bottom of glass lip with offset in glass fitter (G), and slip glass down into fitter. Then turn glass clockwise to lock glass in place - see Drawing 2.
- NOTE: fixture should be lamped prior to installing the glass.
3. To attach bracket (4) to roof, align holes in bracket tab (T) with two holes (H) in the roof. Use barrel knob with stud (5) and slip it through hole roof from the inside. Then use knob (6) and thread it onto the end of stud to secure bracket to roof - see Drawing 2.

MOUNTING INSTRUCTIONS

1. Your fixture is supplied with a mounting bracket that can be attached to a junction box or any other type of surface material. The mounting bracket (A) has various holes which can be used for mounting the fixture - see DRAWING 3.

PLEASE NOTE: IT IS THE RESPONSIBILITY OF THE PRUCHASER TO USE THE APPROPRIATE MOUNTING HARDWARE FOR YOUR PERTICULAR INSTALLATION.

2. To access the mounting bracket. You will first have to remove the four screws (B) on base. After these screws are removed, please put them in a safe place for use later in the installation process. The mounting plate can now be reomoved from the fixture base.

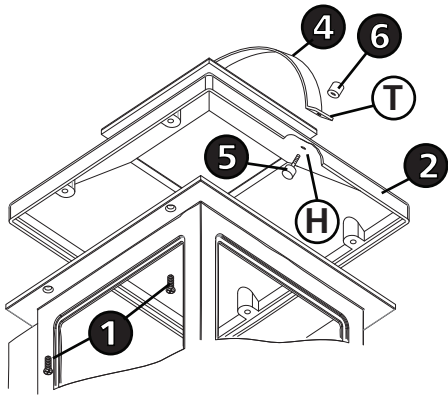
3. Now attach the mounting plate to the mounting surface using appropriate mounting fasteners for your perticular mounting needs.

PLEASE MAKE SURE THE MOUNTING BRACKET IS ORIENTED CORRECTLY SO THE FIXTURE IN THE CORRECT POSITION WHEN IT IS ATTACHED TO THE MOUNTING BRACKET.

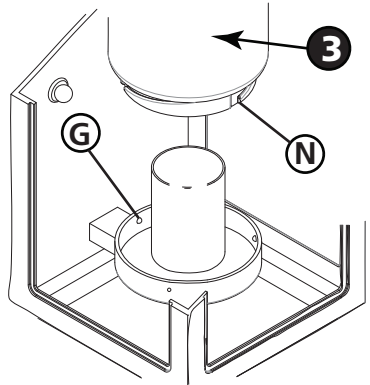
4. After mounting bracket is installed please wire fixture following instruction sheet IS18 provided.

5. To finish installation, slip bottom of fixture over the mounting bracket and align screw holes with threaded holes on side of base. Now thread in screws removed earlier and tighten to complete installation and follow instructions on instruction sheet IS200 provided.

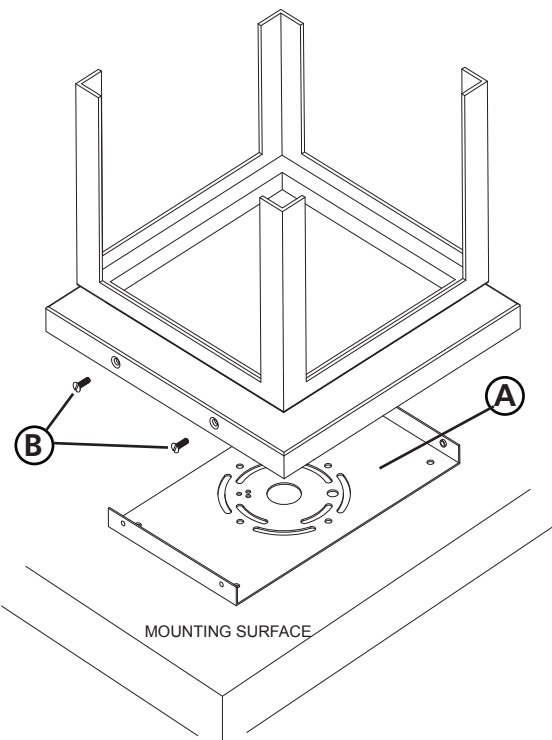
DRAWING 1 - ROOF ASSEMBLY



DRAWING 2 - GLASS INSTALLATION



DRAWING 3 - MOUNTING FIXTURE



▼ empezar aquí

1. Encontrar un área clara en la que se puede trabajar.
2. Desembale luminaria y el vidrio de la caja.
3. Revise cuidadosamente las instrucciones antes del montaje.

1. Para comenzar la instalación del vidrio, será necesario quitar el techo (2). Esto se logra quitando los cuatro tornillos (1) de debajo del borde del techo y luego levantando el techo. Coloque los tornillos a un lado en un lugar seguro para su uso posterior; consulte el Dibujo 1.
 2. Para instalar el vidrio (3) alinee las muescas (N) en la parte inferior del borde del vidrio con la compensación en el ajustador de vidrio (G), y deslice el vidrio hacia abajo en el ajustador. Luego gire el vidrio en el sentido de las agujas del reloj para bloquear el vidrio en su lugar - vea el Dibujo 2.
- NOTA: el artefacto debe sellarse antes de instalar el vidrio.
3. Para fijar el soporte (4) al techo, alinee los agujeros en la pestaña del soporte (T) con dos orificios (H) en el techo. Use la perilla del barril con el perno (5) y deslícela a través del techo del orificio desde el interior. Luego use la perilla (6) y enrósquela en el extremo del perno para asegurar el soporte al techo - vea el Dibujo 2.

INSTRUCCIONES DE MONTAJE

1. Su accesorio se suministra con un soporte de montaje que se puede acoplar a una caja de conexiones o cualquier otro tipo de material de superficie. El soporte de montaje (A) tiene varios orificios que se pueden usar para montar el dispositivo; consulte DIBUJO 3.

TENGA EN CUENTA: ES RESPONSABILIDAD DEL PRUCHASER UTILIZAR EL HARDWARE DE MONTAJE APROPIADO PARA SU INSTALACIÓN PERTÍ-TAS.

2. Para acceder al soporte de montaje. Primero tendrá que quitar los cuatro tornillos (B) en la base. Después de retirar estos tornillos, colóquelos en un lugar seguro para usarlos más adelante en el proceso de instalación. La placa de montaje ahora se puede cambiar desde la base del accesorio.

3. Ahora conecte la placa de montaje a la superficie de montaje usando los sujetadores de montaje apropiados para sus necesidades de montaje especial.

POR FAVOR, ASEGÚRESE DE QUE EL SOPORTE DE MONTAJE ESTÉ ORIENTADO CORRECTAMENTE PARA QUE EL ARTEFACTO EN LA POSICIÓN CORRECTA CUANDO SE FIJE AL SOPORTE DE MONTAJE.

4. Después de instalar el soporte de montaje, coloque el accesorio de alambre siguiendo la hoja de instrucciones IS18 incluida.

5. Para finalizar la instalación, deslice la parte inferior del accesorio sobre el soporte de montaje y alinee los orificios para tornillos con los orificios roscados en el costado de la base. Ahora enrosque los tornillos retirados anteriormente y apriételes para completar la instalación y siga las instrucciones en la hoja de instrucciones IS200 provista.

▼ commencez ici

1. Trouvez un endroit clair dans lequel vous pouvez travailler.
2. Déballez luminaire et de verre du carton.
3. Examinez attentivement les instructions avant l'assemblage.

1. Pour commencer l'installation du verre, il sera nécessaire d'enlever le toit (2). Ceci est accompli en enlevant les quatre vis (1) sous la lèvre du toit, puis en soulevant le toit. Mettre les vis de côté dans un endroit sûr pour une utilisation ultérieure - voir le dessin 1.
 2. Pour installer la vitre (3), aligner les encoches (N) dans la partie inférieure de la lèvre en verre avec le déport en verre (G) et glisser la vitre dans l'ajusteur. Tournez ensuite la vitre dans le sens des aiguilles d'une montre pour verrouiller la vitre en place - voir dessin 2.
- REMARQUE: le luminaire doit être éclairé avant d'installer la vitre.
3. Pour fixer le support (4) au toit, aligner les trous de la patte du support (T) avec deux trous (H) dans le toit. Utilisez le bouton de barillet avec le goujon (5) et glissez-le à travers le toit du trou de l'intérieur. Ensuite, utilisez le bouton (6) et enfillez-le sur l'extrémité du goujon pour fixer le support au toit - voir dessin 2.

INSTRUCTIONS DE MONTAGE

1. Votre appareil est fourni avec un support de montage qui peut être fixé à une boîte de jonction ou à tout autre type de matériau de surface. Le support de montage (A) comporte divers trous pouvant être utilisés pour le montage de l'appareil - voir SCHÉMA 3.

S'IL VOUS PLAÎT NOTE: IL EST DE LA RESPONSABILITÉ DU PRUCHASER D'UTILISER LE MATÉRIEL DE MONTAGE APPROPRIÉ POUR VOTRE INSTALLATION PERTICULAIRE.

2. Pour accéder au support de montage. Vous devrez d'abord retirer les quatre vis (B) sur la base. Après avoir retiré ces vis, veuillez les mettre dans un endroit sûr pour les utiliser plus tard dans le processus d'installation. La plaque de montage peut maintenant être retirée de la base de l'appareil.

3. Fixez maintenant la plaque de montage à la surface de montage en utilisant les fixations de montage appropriées pour vos besoins de montage.

VEUILLEZ S'ASSURER QUE LE SUPPORT DE MONTAGE EST CORRECTEMENT ORIENTÉ, DE SORTE QUE L'APPAREIL SOIT DANS LA POSITION CORRECTE LORSQU'IL EST ATTACHÉ AU SUPPORT DE MONTAGE.

4. Une fois le support de montage installé, veuillez fixer le luminaire en suivant la feuille d'instructions IS18 fournie.

5. Pour terminer l'installation, glissez le bas de l'appareil sur le support de montage et aligner les trous de vis avec les trous filetés sur le côté de la base. Enfillez maintenant les vis retirées plus tôt et serrez pour terminer l'installation et suivez les instructions sur la feuille d'instructions IS200 fournie.

I.S. 18 wiring grounding instructions

SAFETY WARNING: READ WIRING AND GROUNDING INSTRUCTIONS (IS 18) AND ANY ADDITIONAL DIRECTIONS. TURN POWER SUPPLY OFF DURING INSTALLATION. IF NEW WIRING IS REQUIRED, CONSULT A QUALIFIED ELECTRICIAN OR LOCAL AUTHORITIES FOR CODE REQUIREMENTS

Drawing 1 – Flush Mount



Drawing 2 – Chain Hung



Drawing 3 – Post-Mount



wiring instructions

Indoor Fixtures

1. Connect positive supply wire **(A)** (typically black or the smooth, unmarked side of the two-conductor cord) to positive fixture lead **(B)** with appropriately sized twist on connector - see **Drawings 1 or 2**.
2. Connect negative supply wire **(C)** (typically white or the ribbed, marked side of the two-conductor cord) to negative fixture lead **(D)**.
3. Please refer to the **grounding instructions** below to complete all electrical connections

Outdoor Fixtures

1. Connect positive supply wire **(A)** (typically black or the smooth unmarked side of the two-conductor cord) to positive fixture lead **(B)** with appropriately sized twist on connector – see **Drawings 2 or 3**.
2. Connect negative supply wire **(C)** (typically white or the ribbed, marked side of the two-conductor cord) to negative fixture lead **(D)**.
3. Cover open end of connectors with silicone sealant to form a watertight seal.
If installing a wall mount fixture, use caulk to seal gaps between the fixture mounting plate (backplate) and the wall. This will help prevent water from entering the outlet box. If the wall surface is lap siding, use caulk and a fixture mounting platform specially.

4. Please refer to the **grounding instructions** below to complete all electrical connections.

grounding instructions

Flush Mount Fixtures

For positive grounding in a 3-wire electrical system, fasten the fixture ground wire **(E)** (typically copper or green plastic coated) to the fixture mounting strap **(M)** with the ground screw **(S)** - see **Drawing 1**.
Note: On straps for screw supported fixtures, first install the two mounting screws in strap. Any remaining tapped hole may be used for the ground screw.

Chain Hung Fixtures

Loop fixture ground wire **(E)** (typically copper or green plastic coated) under the head of the ground screw **(S)** on fixture mounting strap **(M)** and connect to the loose end of the fixture ground wire directly to the ground wire of the building system with appropriately sized twist-on connectors - see **Drawing 2**.

Post-Mount Fixtures

Connect fixture ground wire **(E)** (typically copper or green plastic coated) to power supply ground with appropriately sized twist-on connector inside post. Cover open end of connector with silicone sealant to form a watertight seal - see **Drawing 3**.

I.S. 18 câblage échouage instructions

AVERTISSEMENT DE SECURITE: LIRE CABLAGE ET INSTRUCTIONS DE MISE (IS 18), ET TOUTE AUTRE INSTRUCTION. COUPER L'ALIMENTATION ELECTRIQUE PENDANT L'ONSTALLATION. SI DE NOUVELLES CABLAGE N'EST NECESSAIRE, CONSULTEZ UN ELECTRICIEN QUALIFIE OU AUTORITES LOCALES POUR EXIGENCES DU CODE.

instructions de câblage

Luminaire Itérieurs

1. Brancher le fil d'alimentation positive **(A)** (généralement noir ou, côté lisse banalisée de la corde à deux conducteurs) à plob de fixation positive **(B)** avec la torsion de taille appropriée sur le connecteur – **Voir Schéma 1 ou 2**.
2. Connecter le fil d'alimentation négative **(C)** (généralement blanc ou l', côté marqué nervurée du fil à deux conducteurs) au conducteur négatif de l'appareil **(D)**.
3. S'il vous plaît se référer à la **mise à la terre instructions** ci-dessous pour terminer toutes les connexions électriques.

Luminaire Extérieurs

1. Brancher le fil d'alimentation positive **(A)** (généralement noir ou le côté lisse banalisée de la corde à deux conducteurs) à plomb de fixation positive **(B)** avec la torsion appropriée taille du connecteur – **Voir Schéma 2 ou 3**.
2. Connecter le fil d'alimentation négative **(C)** (généralement blanc ou l', côté marqué nervurée du fil à deux conducteurs) au conducteur négatif de l'appareil **(D)**.
3. Couvrir extrémité ouverte de connecteurs avec du silicone pour former un joint étanche à l'eau.
Si l'installation d'un luminaire de montage mural, utiliser calfeutrage pour sceller l'espace entre la plaque de montage de fixation (plaque arrière) et la paroi. Cela aidera à empêcher l'eau de pénétrer dans le boc sortie. Si la surface du mur est bardage à clin, utiliser caldeutrage et une plate-forme de montage d'appareils spécialement.
4. S'il vous plaît se référer aux instructions ci-dessous pour terminer la terre toutes les connexions électriques.

instructions de mise

Montage Encastré Fixtures

Pour la terre positive dans un système électrique à 3 fils, fixez le fil de terre du luminaire **(E)** (généralement en cuivre ou vert recouvert de plastique) à la sangle de fixation de fixation **(M)** avec la vis de terre **(S)** – **Voir Schéma 1**.
Remarque: Sur les sangles pour les appareils pris en charge à vis, installez d'abord les deux vis de fixation à sangle. Tout trou taraudé restante peut être utilisée pour la vis de terre.

Chaîne Accroché Luminaire

Boucle fil du luminaire au sol **(E)** (généralement en cuivre ou vert recouvert de plastique) sous la tête de la vis de terre **(S)** sur la sangle de fixation de fixation **(M)** et se connecter à l'extrémité libre du fil de terre du luminaire directement sur le fil de terre du système de construction avec une taille appropriée connecteurs à visser – **Voir Schéma 2**.

Luminaire Après Montage

Brancher le fil de terre du luminaire **(E)** (généralement en cuivre ou vert recouvert de plastique) à la masse de l'alimentation avec une taille appropriée torsion sur le connecteur à l'intérieur de la poste. Couvrir extrémité ouverte du connecteur avec du mastic silicone pour former un joint étanche à l'eau – **Voir Schéma 3**.

I.S. 18 tierra cableado instrucciones

ADVERTENCIA DE SEGURIDAD: LEA LAS INSTRUCCIONES DE CABLEADO Y LA TIERRA (IS 18), E INSTRUCCIONES ADICIONALES. APAUGE LA ALIMENTACIÓN DE CORRIENTE DURANTE LA INSTALACIÓN. SI SE REQUIERE NUEVO CABLEADO, CONSULTE CON UN ELECTRICISTA O AUTORIDADES LOCALES PARA REQUISITOS DEL CÓDIGO

Instrucciones de cableado

Acesorios Cubierta

1. Conecte el cable de alimentación positiva **(A)** (normalmente negro o la cara lisa, sin marcas del cable de dos conductores) de plomo accesorio positivo **(B)** con un giro de tamaño adecuado en el conector – **Véase la Figura 1 y 2**.
2. Conecte el cable de alimentación negativa **(C)** (por lo general de color blanco o el lado marcado estriado del cable de dos conductores) de plomo accesorio negativo **(D)**.
3. Por favor, consulte las instrucciones de puesta a tierra-a continuación para completar todas las conexiones eléctricas.

Acesorios Exterior

1. Conecte el cable de alimentación positiva **(A)** (normalmente negro el lado no marcado suave del cable de dos conductores) de plomo accesorio positivo **(B)** con un giro de tamaño apropiadamente conector – **Véase la Figura 2 y 3**.
2. Conecte el cable de alimentación negativa **(C)** (por lo general de color blanco o el lado marcado estriado del cable de dos conductores) de plomo accesorio negativo **(D)**.
3. Cubra el extremo abierto de conectores con sellador de silicona para formar un sello hermético.
Si va a instalar un soporte de fijación mural, use masilla para sella los espacios entre la placa de montaje del aparato (placa) y la pared. Esto ayudará a evitar que el agua entre en la boc salida. Si la superficie de la pared es de revestimiento solapado, utilice masilla y una plataforma de montaje accesorio especial.
4. Por favor, consulte las **Instrucciones de puesta a tierra-a** continuación para completar todas las conexiones eléctricas.

instrucciones puesta a tierra

Montaje Embutido Accesorios

Para conectar a tierra en un sistema eléctrico de 3 hilos, fije el cable de tierra del artefacto **(E)** (generalmente de cobre o verde recubierto de plástico) a la brida de montaje accesorio **(M)** con el tornillo de tierra **(S)** – **Véase la Figura 1**.
Nota : En las correas de accesorios compatibles tornillos, primero instale los dos tornillos de montaje de la correa. Cualquier agujero roscado restante puede ser utilizado para el tornillo de tierra.

Cadena Hung Accesorios

Loop alambre de tierra **(E)** (generalmente de cobre o verde recubierto de plástico) debajo de la cabeza del tornillo de tierra **(S)** en la brida de montaje accesorio **(M)** y conectar con el extremo suelto del cable de tierra luminaria directamente al cable de tierra del sistema de construcción con un tamaño adecuado twist-conectores – **Véase la Figura 2**.

Acesorios Posterior Monte

Conecte el cable de tierra del artefacto **(E)** (generalmente de cobre o verde recubierto de plástico) a tierra de la fuente de alimentación con conector de tamaño adecuado en el interior puesto enlaces en forma. Cubra el extremo abierto del conector con sellador de silicona para formar un sello hermético – **Véase la Figura 3**.

IS200 Caulking Instructions

▼ start here

After securing fixture to the wall it is recommended that the gap between the wall and the fixture backplate be sealed on the top and both sides, with a good quality waterproof caulk or silicone sealant (NOT INCLUDED) - see Drawing 1.



IS200 Instrucciones Calafateo

▼ comience aquí

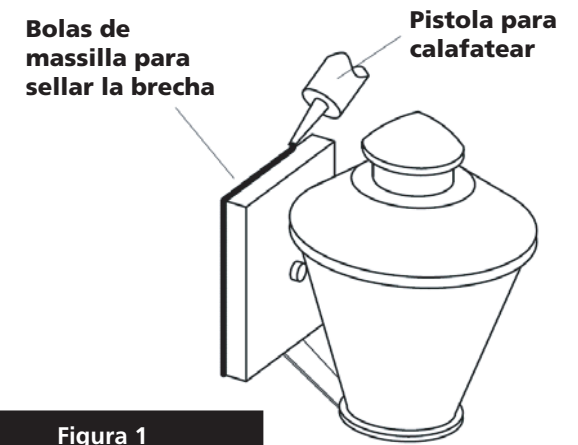
Después de asegurar accesorio a la pared, se recomienda que la distancia entre la pared y la placa posterior fixture ser sellado en la parte superior y ambos lados, con una buena calidad masilla impermeable o sellador de silicona (NO INCLUIDO) - ver dibujo 1.



IS200 Instructions Calfeutrer

▼ commencer ici

Après avoir obtenu fixation à la paroi, il est recommandé que l'espace entre la paroi et la contre-plaque de fixation est scellée sur la partie supérieure et deux côtés, avec une bonne qualité calfeutrage imperméable à l'eau ou silicone (non inclus) - voir schéma 1.



After securing fixture in place it is recommended that the gap between the mounting top and fixture base be sealed with any good quality waterproof caulk or silicone sealant (not included). It is also recommended that a small bead of caulk or sealant be put under the ball knobs used to mount fixture – see Drawing 2.



Après avoir assure appareil en place, il est recommandé que l'écart entre le sommet et la base de montage du luminaire être scellé avec un produit de calfeutrage imperméable de bonne qualité ou du mastic silicone (non inclus). Il est également recommandé qu'un petit cordon de mastic d'étanchéité ou être mis sous les boutons de billes utilisées pour monter appareil – Voir schéma 2.



Después asegurar fijo en su lugar, se recomienda que la distancia entre la parte superior y la base de montaje del accesorio se sellará con cualquier buen masilla impermeable de calidad o sellador de silicona (no incluido). También se recomienda que una pequeña capa de madilla o sellador de ser sometidos a los mandos de bolas utilizadas para montar accesorio – Véase la Figura 2.

