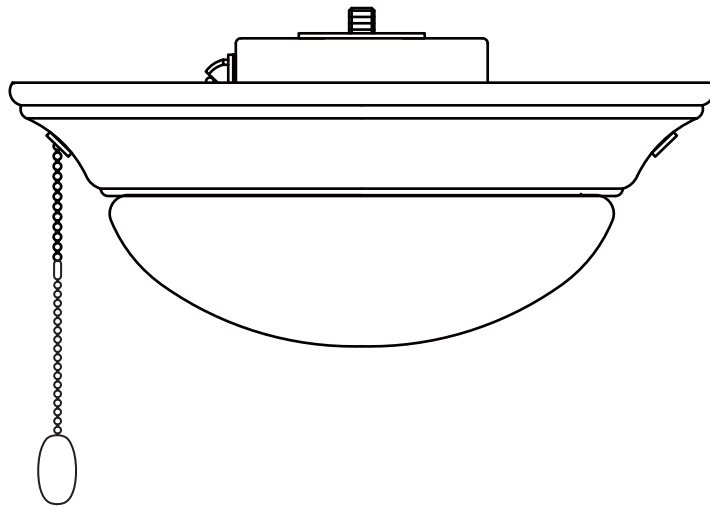


HINKLEY

930003

CEILING FAN LED LIGHT KIT



WET



LED



LISTED

LIGHT KIT INSTRUCTION MANUAL

SAFETY RULES

"CAUTION-RISK OF FIRE"

CONSULT A QUALIFIED ELECTRICIAN TO ENSURE CORRECT BRANCH CIRCUIT CONDUCTOR.

WARNING! RISK OF ELECTRIC SHOCK

All electrical connections must be made in accordance with local codes, ordinances, or national codes. If you are unfamiliar with installing electrical wiring, secure the services of a qualified electrician. Before starting this installation, disconnect the power by turning off the circuit breaker at your main panel or removing the fuse at the fuse block. Turning the power off using the ceiling fan switch (speed control on/off) is not sufficient to prevent electrical shock.

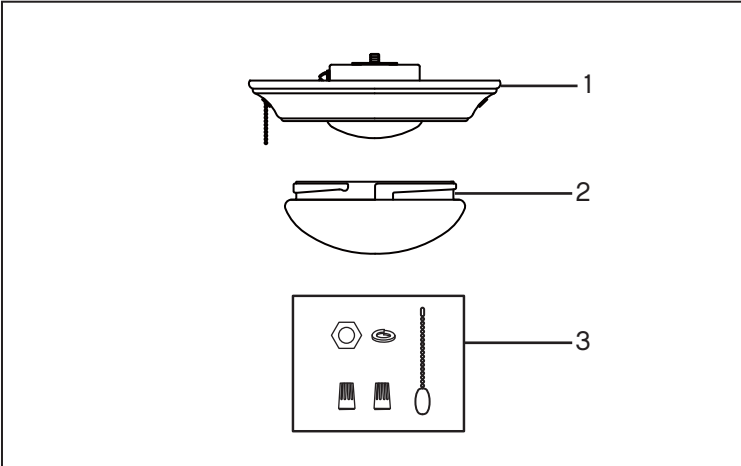
NOTE: The important safeguards and instructions appearing in this manual are not meant to cover all possible conditions and situations that may occur. It must be understood that common sense, caution and care are factors which cannot be built into any product. These factors must be supplied by the person (s) caring for and operating the unit.

UNPACKING YOUR LIGHT KIT

UNPACK YOUR LIGHT KIT AND CHECK THE CONTENTS.

- Do not discard the carton. If warranty replacement or repair is ever necessary, the fan should be returned in original packing. Remove all parts and hardware.
- Examine all parts. You should have the following:

PACKAGE CONTENTS	
1	16W LED light kit
2	Glass shade
3	Nut, Wire Nuts (2), Spring Washer Pull chain and fob



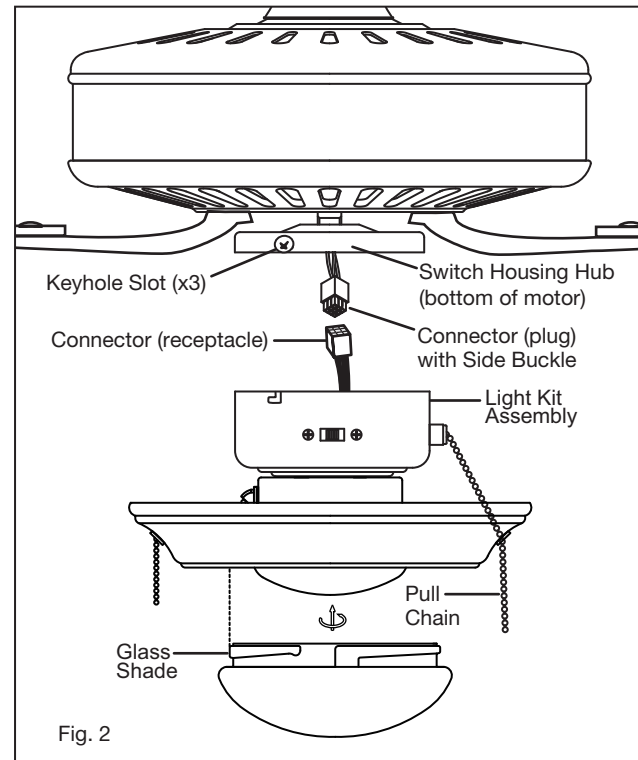
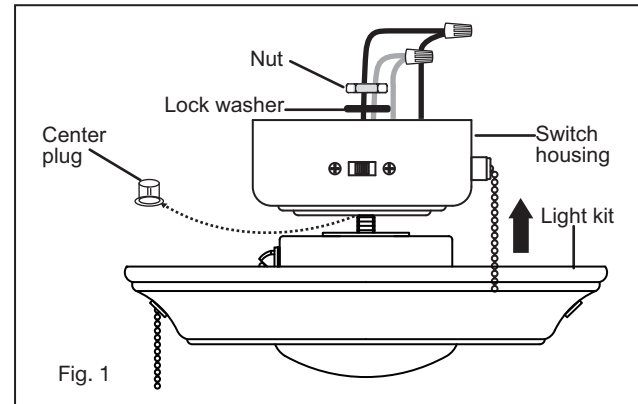
INSTALLING THE LIGHT KIT

WARNING: Be sure electricity is turned off at the main power box before wiring.

- 1 Remove and discard the center plug from the switch housing. Attach the light kit to the switch housing by feeding the light fixture wires (black and white) through the hole in the center of the switch housing, then screw the light fixture stem onto the switch housing. (Fig. 1)
- 2 Thread the nut & lock washer onto the light fixture stem inside the switch housing making sure the light fixture is secure, preventing movement after installation. (Fig. 1)
- 3 Locate the white and blue wires inside the switch housing labeled FOR LIGHT.
- 4 Attach the wires from the light kit to the wires inside the switch housing by pushing the polarized connections together. (Fig. 1)
 - White wire to White wire
 - Black wire to Black (Blue) wire
- 5 Raise and hold the light kit assembly close to the switch housing hub of the ceiling fan. Push the square wire connectors together. (Fig. 2)

NOTE: The square connectors are color coded. Match the color coded sides of each plug and push. They will attach ONLY when matched correctly.

- 6 Carefully push all wires back into the switch housing, then install the light kit assembly onto the switch housing hub with 3 screws provided. Be sure to tighten all screws. (Fig. 2)
- 7 Raise glass shade up against the light kit assembly and secure it to fan by turning glass clockwise until snug. DO NOT OVERTIGHTEN. (Fig. 2)
- 8 Please use caution when removing glass – It may be stuck. To loosen glass, gently rotate glass back and forth. To remove glass, rotate counter-clockwise.



HINKLEY

GLOBAL HEADQUARTERS

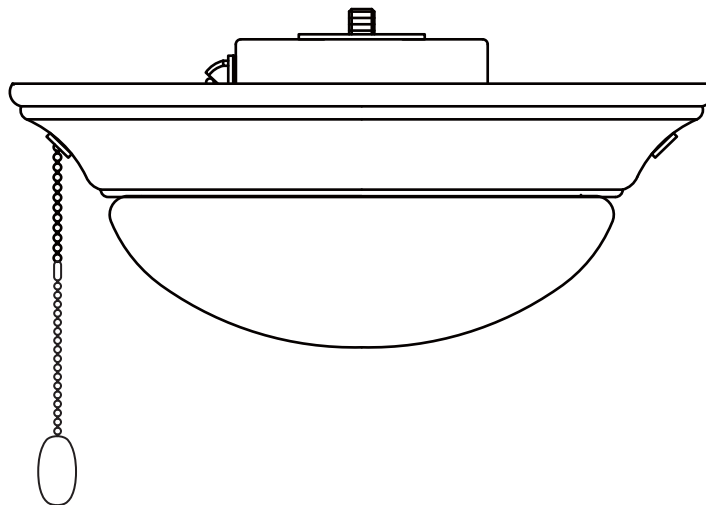
33000 Pin Oak Parkway | Avon Lake, Ohio 44012

T (440) 653 5500 | F (440) 653 5555 | hinkley.com

HINKLEY

930003

KIT DE LUZ LED PARA VENTILADOR DE TECHO



WET



LED



LISTED

KIT DE LUZ MANUAL DE
INSTRUCCIONES

REGLAS DE SEGURIDAD

"PRECAUCIÓN-RIESGO DE INCENDIO"

**CONSULTE A UN ELECTRICISTA CALIFICADO PARA ASEGURAR EL CONDUCTOR CORRECTO DEL CIRCUITO DE LA RAMA.
¡ADVERTENCIA! RIESGO DE SHOCK ELÉCTRICO**

Todas las conexiones eléctricas deben realizarse de acuerdo con los códigos locales, las ordenanzas o los códigos nacionales. Si no está familiarizado con la instalación del cableado eléctrico, asegure los servicios de un electricista calificado. Antes de comenzar esta instalación, desconecte la alimentación apagando el disyuntor en su panel principal o quitando el fusible en el bloque de fusibles. Apagar la corriente usando el interruptor del ventilador de techo (control de velocidad encendido / apagado) no es suficiente para evitar descargas eléctricas.

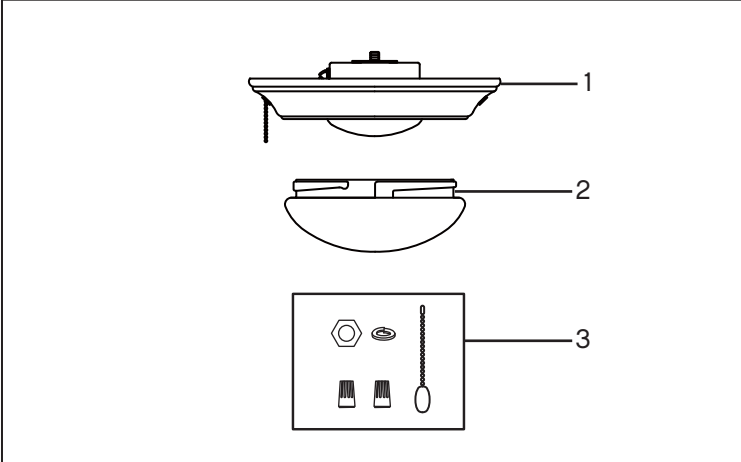
NOTA: Las salvaguardas e instrucciones importantes que aparecen en este manual no están destinadas a cubrir todas las condiciones y situaciones posibles que puedan ocurrir. Debe entenderse que el sentido común, la precaución y el cuidado son factores que no pueden integrarse en ningún producto. Estos factores deben ser proporcionados por las personas que cuidan y operan la unidad.

DESEMBALAJE DE SU KIT DE LUZ

DESEMBALA TU KIT DE LUZ Y COMPRUEBA EL CONTENIDO.

- No deseche la caja de cartón. Si alguna vez es necesario reemplazar o reparar la garantía, el ventilador debe devolverse en su embalaje original. Retire todas las piezas y hardware.
- Examinar todas las partes. Debe tener lo siguiente:

CONTENIDO DEL PAQUETE	
1	Kit de luz LED de 16 W
2	Pantalla de vidrio
3	Tuerca, Tuercas de Alambre (2), Arandela de Resorte Jalar la cadena y el mando



INSTALANDO EL KIT DE ILUMINACIÓN

ADVERTENCIA: Asegúrese de que la electricidad esté apagada en la caja de alimentación principal antes de realizar el cableado.

1 Retire y deseche el tapón central de la carcasa del interruptor. Conecte el kit de luz a la carcasa del interruptor alimentando los cables de la lámpara (blanco y negro) a través del orificio en el centro de la carcasa del interruptor, luego atornille el vástago de la lámpara a la carcasa del interruptor. (Figura 1)

2 Enrosque la tuerca y la arandela de seguridad en el vástago del accesorio de iluminación dentro de la carcasa del interruptor asegurándose de que el accesorio de iluminación esté seguro, evitando el movimiento después de la instalación. (Figura 1)

3 Localice los cables blanco y azul dentro de la caja del interruptor etiquetados PARA LUZ.

4 Conecte los cables del kit de luces a los cables dentro de la carcasa del interruptor presionando las conexiones polarizadas. (Figura 1)

- Cable blanco a cable blanco
- Cable negro al cable negro (azul)

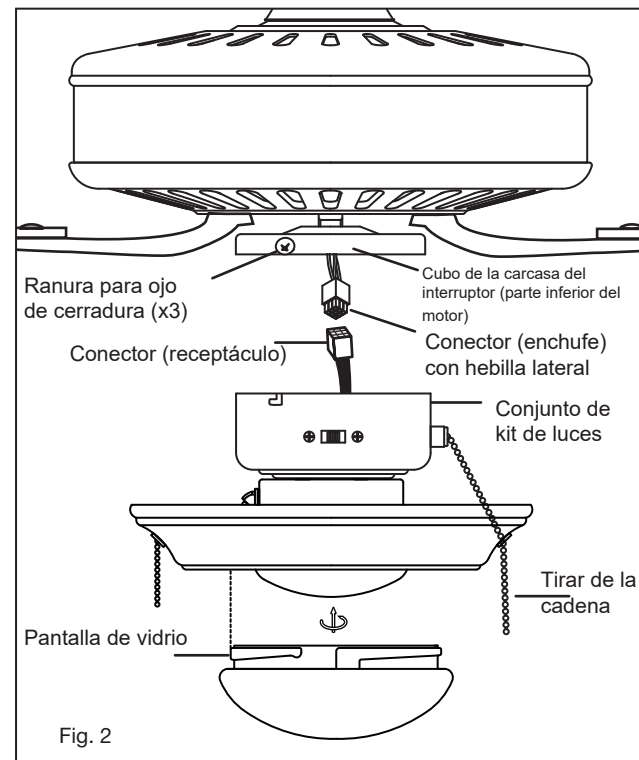
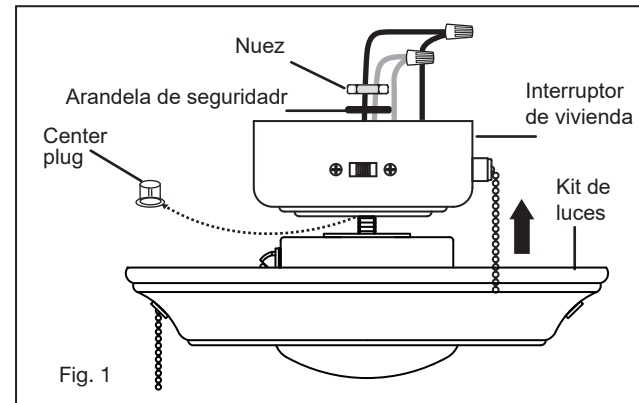
5 Raise and hold the light kit assembly close to the switch housing hub of the ceiling fan. Push the square wire connectors together. (Fig. 2)

NOTE: The square connectors are color coded. Match the color coded sides of each plug and push. They will attach ONLY when matched correctly.

6 Carefully push all wires back into the switch housing, then install the light kit assembly onto the switch housing hub with 3 screws provided. Be sure to tighten all screws. (Fig. 2)

7 Raise glass shade up against the light kit assembly and secure it to fan by turning glass clockwise until snug. DO NOT OVERTIGHTEN. (Fig. 2)

8 Please use caution when removing glass – It may be stuck. To loosen glass, gently rotate glass back and forth. To remove glass, rotate counter-clockwise.



HINKLEY

GLOBAL HEADQUARTERS

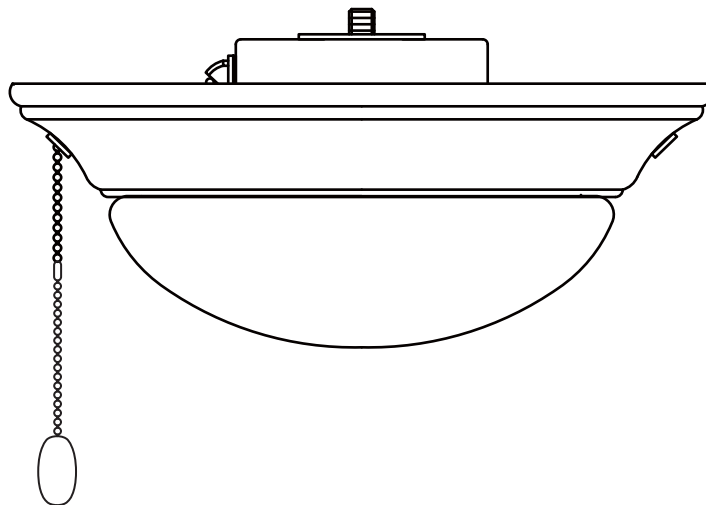
33000 Pin Oak Parkway | Avon Lake, Ohio 44012

T (440) 653 5500 | F (440) 653 5555 | hinkley.com

HINKLEY

930003

KIT D'ÉCLAIRAGE LED POUR VENTILATEUR DE PLAFOND



WET



LED



LISTED

MANUEL D'INSTRUCTIONS
DU KIT D'ÉCLAIRAGE

LES RÈGLES DE SÉCURITÉ

"ATTENTION - RISQUE D'INCENDIE"

**CONSULTEZ UN ÉLECTRICIEN QUALIFIÉ POUR ASSURER UN CONDUCTEUR DE CIRCUIT DE BRANCHEMENT CORRECT.
AVERTISSEMENT! RISQUE DE CHOC ELECTRIQUE**

Toutes les connexions électriques doivent être effectuées conformément aux codes locaux, aux ordonnances ou aux codes nationaux. Si vous n'êtes pas familiarisé avec l'installation du câblage électrique, faites appel aux services d'un électricien qualifié. Avant de commencer cette installation, coupez l'alimentation en coupant le disjoncteur de votre panneau principal ou en retirant le fusible du bloc de fusibles. La mise hors tension à l'aide de l'interrupteur du ventilateur de plafond (contrôle de vitesse activé / désactivé) n'est pas suffisante pour éviter les chocs électriques.

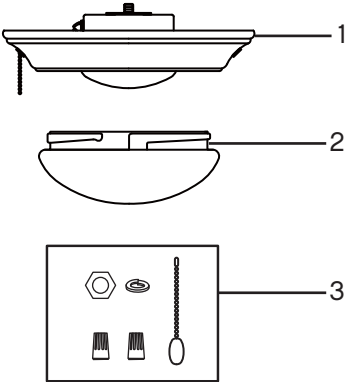
REMARQUE: Les garanties et instructions importantes figurant dans ce manuel ne sont pas censées couvrir toutes les conditions et situations possibles qui peuvent survenir. Il faut comprendre que le bon sens, la prudence et le soin sont des facteurs qui ne peuvent être intégrés à aucun produit. Ces facteurs doivent être fournis par la (les) personne (s) s'occupant de l'appareil et l'utilisant

DÉBALLAGE DE VOTRE KIT DE LUMIÈRE

DÉBALLER VOTRE KIT D'ÉCLAIRAGE ET VÉRIFIER LE CONTENU.

- Ne jetez pas le carton. Si un remplacement ou une réparation sous garantie est nécessaire, le ventilateur doit être retourné dans son emballage d'origine. Retirez toutes les pièces et le matériel.
- Examinez toutes les pièces. Vous devriez avoir les éléments suivants:

CONTENU DU COFFRET	
1	Kit d'éclairage LED 16W
2	Abat-jour en verre
3	Écrou, écrous métalliques (2), rondelle élastique, chaîne de traction et porte-clés



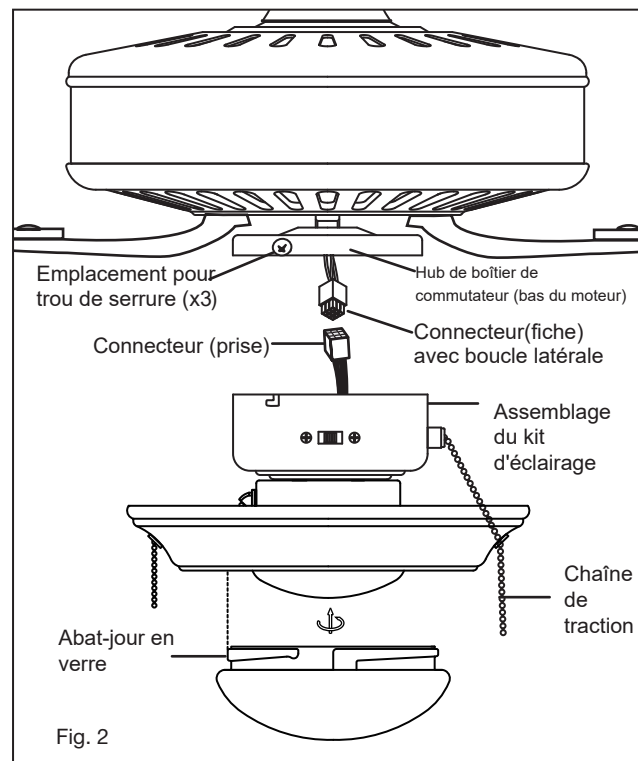
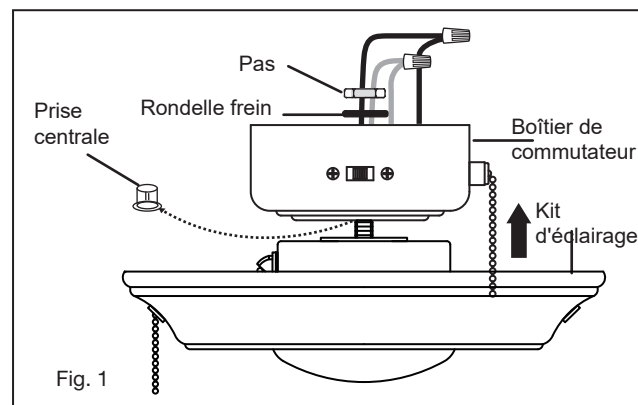
INSTALLATION DU KIT DE LUMIÈRE

AVERTISSEMENT: assurez-vous que l'électricité est coupée au niveau du boîtier d'alimentation principal avant le câblage.

- 1 Retirez et jetez la fiche centrale du boîtier de l'interrupteur. Fixez le kit d'éclairage au boîtier du commutateur en faisant passer les fils du luminaire (noir et blanc) à travers le trou au centre du boîtier du commutateur, puis vissez la tige du luminaire sur le boîtier du commutateur. (Fig. 1)
- 2 Vissez l'écrou et la rondelle frein sur la tige du luminaire à l'intérieur du boîtier de l'interrupteur en vous assurant que le luminaire est bien fixé, empêchant tout mouvement après l'installation. (Fig. 1)
- 3 Localisez les fils blanc et bleu à l'intérieur du boîtier de l'interrupteur étiqueté FOR LIGHT.
- 4 Fixez les fils du kit d'éclairage aux fils à l'intérieur du boîtier du commutateur en poussant les connexions polarisées ensemble. (Fig. 1)
 - Fil blanc à fil blanc
 - Fil noir à fil noir (bleu)
- 5 Soulevez et maintenez l'ensemble d'éclairage près du moyeu du boîtier de commutateur du ventilateur de plafond. Poussez les connecteurs à fils carrés ensemble. (Fig.2)

REMARQUE: Les connecteurs carrés sont codés par couleur. Faites correspondre les côtés codés par couleur de chaque prise et appuyez. Ils s'attacheront **UNIQUEMENT** lorsqu'ils seront correctement appariés.

- 6 Repoussez délicatement tous les fils dans le boîtier du commutateur, puis installez le kit d'éclairage sur le moyeu du boîtier du commutateur à l'aide des 3 vis fournies. Assurez-vous de serrer toutes les vis. (Fig.2)
- 7 Soulevez le store en verre contre le kit d'éclairage et fixez-le au ventilateur en tournant le verre dans le sens des aiguilles d'une montre jusqu'à ce qu'il soit bien ajusté. **NE PAS TROP SERRER.** (Fig.2)
- 8 Veuillez faire preuve de prudence lorsque vous retirez la vitre - Elle peut être coincée. Pour desserrer le verre, tournez doucement le verre d'avant en arrière. Pour retirer le verre, tournez-le dans le sens inverse des aiguilles d'une montre.



HINKLEY

GLOBAL HEADQUARTERS

33000 Pin Oak Parkway | Avon Lake, Ohio 44012

T (440) 653 5500 | F (440) 653 5555 | hinkley.com