

Models/Modelos/Modèles
P248-M
Series/Series/Seria

Write purchased model number here.
Escriba aquí el número del modelo comprado.
Inscrivez le numéro de modèle ici.

Register Online
Regístrese en línea
S'enregistrer en ligne
www.peerlessfaucet.com/register

To reference replacement parts and access additional technical documents and product info, visit www.peerlessfaucet.com

Para referencia sobre las piezas de repuesto y acceder a documentos técnicos adicionales e información del producto, visite www.peerlessfaucet.com

Pour obtenir la référence des pièces de rechange ainsi que pour avoir accès à d'autres documents techniques et renseignements sur le produit, allez à www.peerlessfaucet.com



1-800-438-6673
www.peerlessfaucet.com

Read all instructions prior to installation.

⚠ CAUTION

Failure to read these instructions prior to installation may result in personal injury, property damage, or product failure. Manufacturer assumes no responsibility for product failure due to improper installation.

Lea todas las instrucciones antes de hacer la instalación.

⚠ ADVERTENCIA

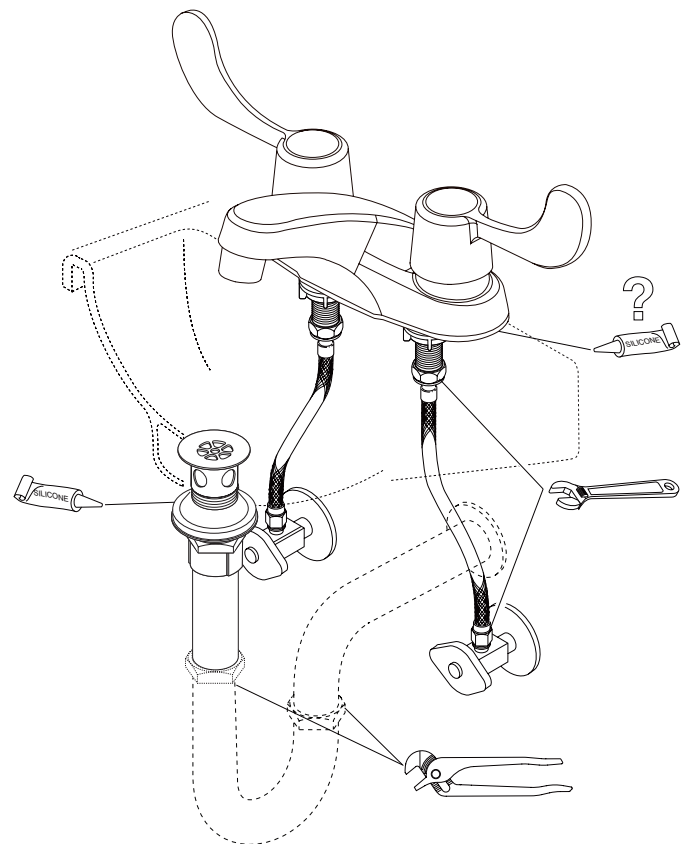
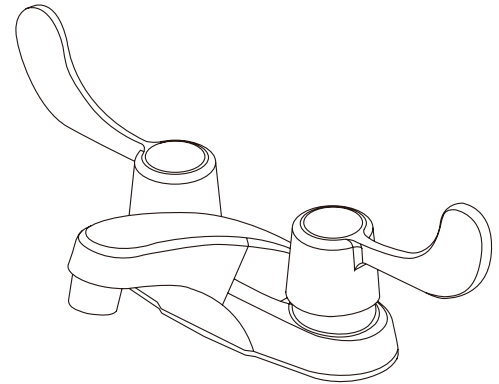
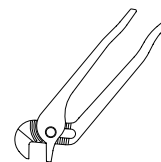
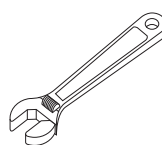
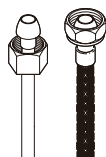
El no leer estas instrucciones de instalación puede resultar en lesiones personales, daños a la propiedad, o falla en el funcionamiento del producto. El fabricante no asume ninguna responsabilidad por la falla del producto debido a una instalación incorrecta.

Veillez lire toutes les instructions avant l'installation.

⚠ AVERTISSEMENT

L'omission de lire les présentes instructions avant l'installation peut entraîner des blessures, des dommages matériels ou le bris du produit. Le fabricant se dégage de toute responsabilité à l'égard d'un bris du produit causé par une mauvaise installation.

You may need:
Usted puede necesitar:
Articles dont vous pouvez avoir besoin :



Cleaning and Care

Care should be given to the cleaning of this product. Although its finish is extremely durable, it can be damaged by harsh abrasives or polish. To clean, simply wipe gently with a damp cloth and blot dry with a soft towel.

Limpieza y Cuidado de su Llave

Tenga cuidado al limpiar este producto. Aunque su acabado es sumamente durable, puede ser afectado por agentes de limpieza o para pulir abrasivos. Para limpiar su llave, simplemente frótelas con un trapo húmedo y luego séquela con una toalla suave.

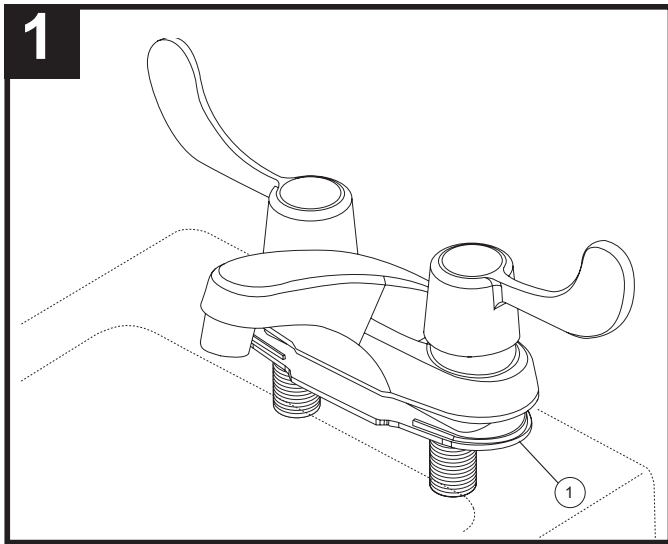
Instructions de nettoyage

Il faut le nettoyer avec soin. Même si son fini est extrêmement durable, il peut être abîmé par des produits fortement abrasifs ou des produits de polissage. Il faut simplement le frotter doucement avec un chiffon humide et le sécher à l'aide d'un chiffon doux.

WARNING: SCRUBBING BUBBLES® BATHROOM CLEANER and LYSOL® BASIN TUB AND TILE CLEANER must not be used on the clear knob handles and levers. Use of these cleaners can result in cracked or severely damaged handles. If overspray gets onto the handles, immediately wipe them dry with a soft cotton cloth.

ADVERTENCIA: No se puede usar **SCRUBBING BUBBLES® BATHROOM CLEANER** o **LYSOL® BASIN TUB AND TILE CLEANER** en las manijas transparentes redondos y de palanca. El uso de estos productos pueden resultar en manijas rajados o severamente dañados. Si estos productos caen sobre la manija, séquelo inmediatamente con una toalla de algodón suave.

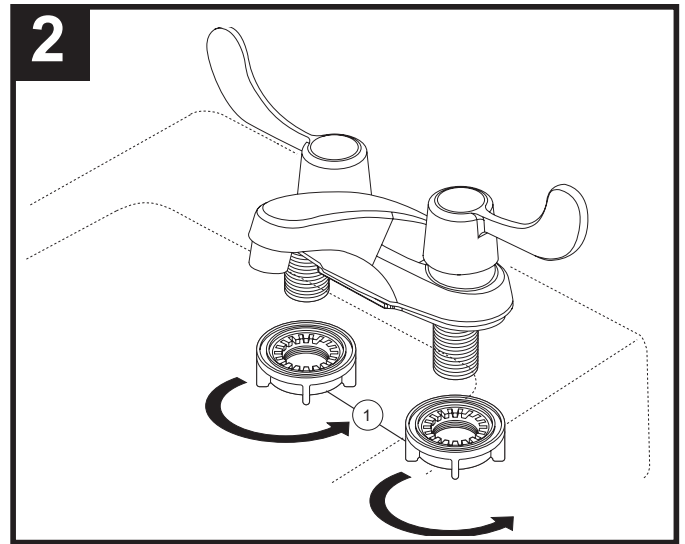
AVERTISSEMENT: N'employez pas le nettoyeur pour salle de bain **Scrubbing Bubbles®** ni le **Nettoyant de Lavabos, de Baignoires et de Carreaux Lysol®** sur les manettes et les poignées sphériques transparentes. Ces produits peuvent faire fissurer les poignées et les manettes ou les abîmer gravement. Si ces poignées ou ces manettes sont spargées accidentellement par l'un ou l'autre des produits mentionnés, les essuyer immédiatement à l'aide d'un chiffon de coton doux.



SHUT OFF WATER SUPPLIES. Remove old faucet. Place gasket (1) on bottom of new faucet. **Option: If sink is uneven, use silicone under the gasket (1).**

CIERRE LOS SUMINISTROS DE AGUA. Quite la llave vieja. Coloque el empaque (1) in la parte inferior de la llave. **Opción: Si el lavamanos está desnivelado, utilice silicóndebajo del empaque (1).**

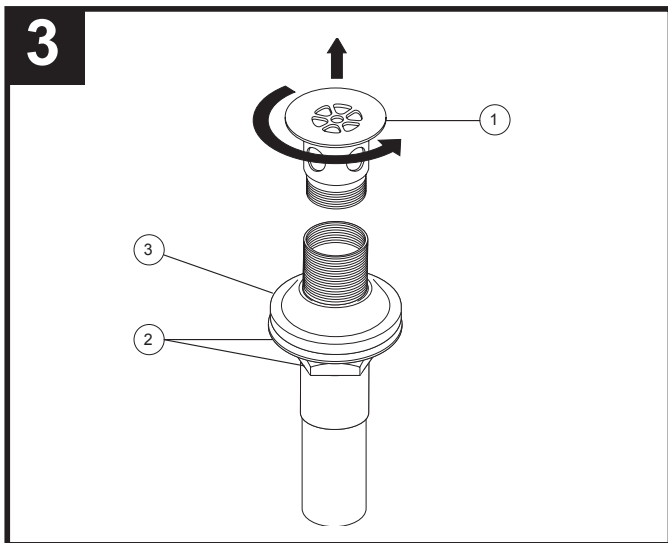
INTERROMPEZ L'ARRIVÉE D'EAU. Enlevez le vieux joint. Placez le joint (1) contre le dessous du robinet neuf. **Option: Si la surface dulavabo est inégale, appliquez du composé à la silicone sous le joint (1).**



Place faucet through mounting holes in sink. Secure faucet to sink using locknuts (1) provided and hand-tighten. No wrench is required.

Coloque la llave de agua a través de los agujeros de instalación en el fregadero. Fije la llave al lavamanos con las contratueras (1) proporcionadas y apriete a mano. No se requiere llave inglesa.

Introduisez le robinet dans les orifices de montage de l'évier. Fixez le robinet l'évier à l'aide des écrous autofreinés (1) fournis et serrez-les à la main. Aucune clé n'est requise.



Grid strainer Installation

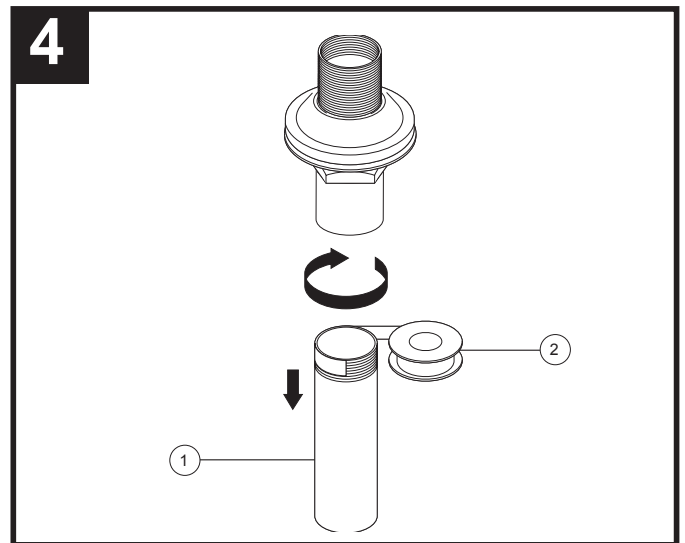
Remove grid flange (1). Screw nut and washer (2) down as far as possible. Push gasket (3) down to nut and washer.

Desagüe Automático Tamiz de la rejilla

Quite el reborde de la rejilla (1). Atornille la tuerca y la arandela (2) lo más posible. Empuje el empaque (3) hacia abajo, hacia la tuerca y la arandela.

Renvoi Mécanique en Tamis de grille

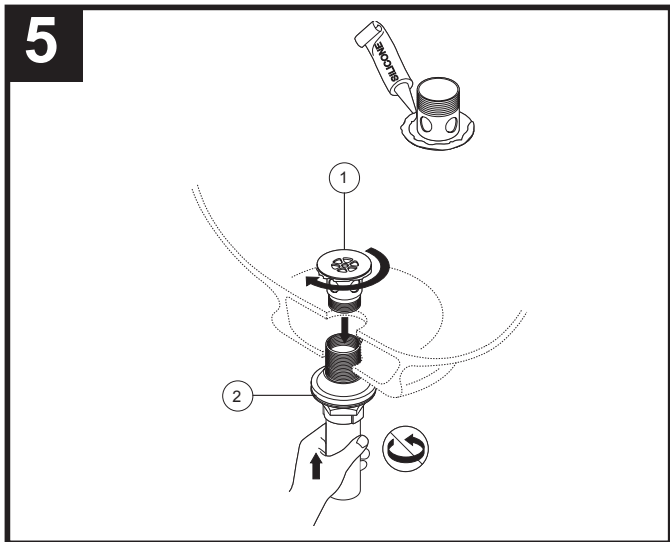
Retirez la collerette de la crépine (1). Vissez l'écrou (2) autant ue possible. Abaissez le joint (3) contre l'écrou avec la rondelle et la rondelle.



Remove tailpiece (1) and apply Plumber tape (2) to threads. Replace tailpiece.

Quite el tubo de cola (1) y aplique cinta para plomero (2) a las roscas. Coloque otra vez el tubo de cola.

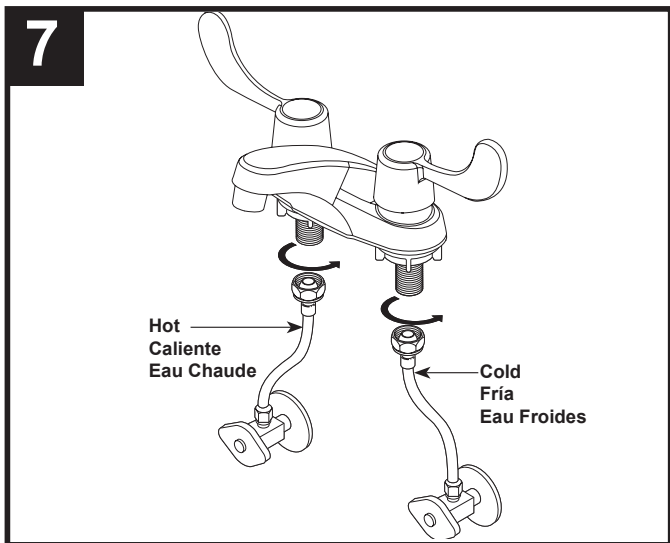
Enlevez le raccord droit de vidange (1) et appliquez du ruban de plomberie (2) sur les file.ts. Remettez le raccord en place.



Apply silicone sealant to underside of grid flange (1). Insert grid strainer assembly (2) up through bottom of lavatory. Screw grid flange back on and secure.

Aplique sellador de silicona a la parte de abajo del reborde de la rejilla (1). Inserte el ensamble de la rejilla-colador (2) hacia arriba por debajo del lavamanos. Atornille, otra vez, el reborde de la rejilla y fíjelo.

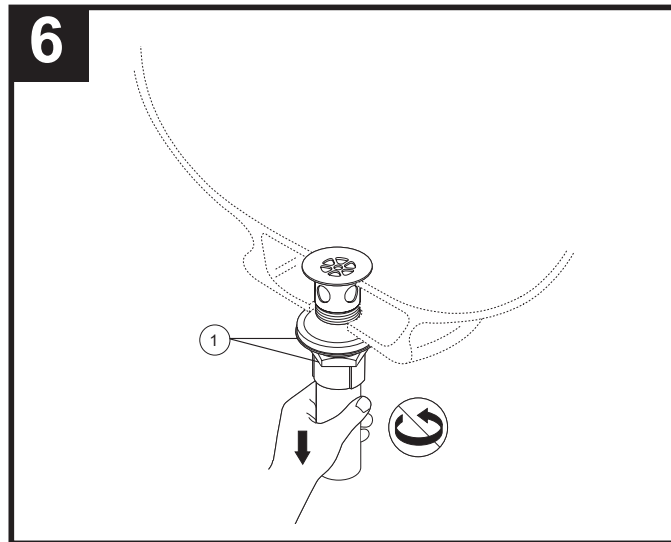
Appliquez du composé à la silicone contre le dessous de la collerette de la crépine (1). Introduisez la crépine (2) dans l'orifice par le dessous du lavabo. Remettez la collerette en place et vissez-la à fond.



CONNECT TO WATER SUPPLIES
(HOOK-UPS NOT PROVIDED).

CONECTE A LOS SUMINISTROS DE AGUA.
(LAS CONEXIONES NO SON PROPORCIONADAS).

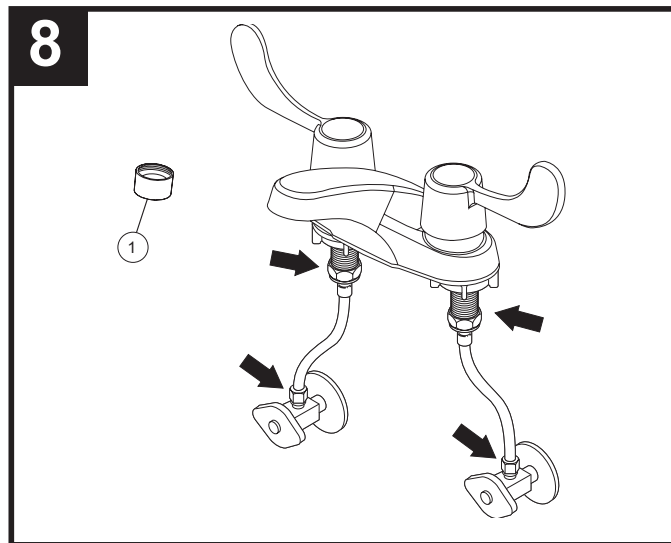
RACCORDÉMENT À LA TUYAUTERIE D'ALIMENTATION
(RACCORDS NON FOURNIS)



Pull grid strainer straight down into drain hole and secure gasket, washer and nut (1). **DO NOT TURN GRID STRAINER WHILE TIGHTENING NUT OR SEALANT MAY NOT SEAL DRAIN. REMOVE EXCESS SEALANT.** Connect assembly to drain.

Hale la rejilla colador directamente hacia abajo, que quede dentro del hoyo del drenaje, y fije la tuerca del empaque y la arandela (1). **NO GIRE LA REJILLA O EL SELLADO PUEDA NO SELLAR EL DRENAJE. LIMPIE EL EXCESO DE SELLADOR.** Conecte el ensamble al desagüe.

Tirez la crépine vers le bas dans l'orifice et vissez l'écrou contre la rondelle et le joint (1). **NE FAITES PAS TOURNER LA CRÉPINE EN SERRANT L'ÉCROU CAR LE COMPOSÉ D'ÉTANCHÉITÉ POURRA PERDRE SON EFFICACITÉ. ENLEVEZ LE COMPOSÉ D'ÉTANCHÉITÉ EN TROP.** Fixez l'ensemble au renvoi.



FLUSH SYSTEM/CHECK FOR LEAKS.

Remove aerator (1). Turn on hot and cold water supplies. Turn handles to full open position for one minute. Check for leaks. Replace aerator.

DEJE CORRER EL AGUA POR EL SISTEMA/EXAMINE POR SI HAY FILTRACIONES.

Quite el aireador (1). Abra los suministros de agua caliente y fría. Gire las manijas a la posición completamente abierta por un minuto. Examine si hay filtraciones. Reemplace el aireador.

RINÇAGE DEL'INSTALLATION ET VÉRIFICATION DE L'ÉTANCHÉITÉ.

Enlevez l'aérateur (1). Tournez les manettes d'eau chaude et d'eau froide pour les amener en position de plein débit et laissez l'eau s'écouler une minute. Vérifiez l'étanchéité. Remettez l'aérateur en place.

**Maintenance
SHUT OFF WATER SUPPLIES**

When replacing a part, follow the illustrated instructions provided on the back of the Repair Part Kit.

If faucet leaks from spout:

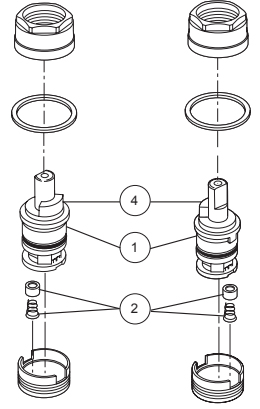
Replace Stem Unit Assembly (1)* and Seats and Springs (2) , Repair Kit RP70201.

If faucet exhibits very low flow:

- A. Remove and clean Aerator (3), or
- B. Clean Seats and Springs (2) of any debris

*Install stems (1) correctly for proper handle rotation:

Note: The stops (4) must point to the center of the faucet for proper handle rotation.



**Mantenimiento
CIERRE LOS SUMINISTROS DE AGUA**

Cuando reemplace una pieza, siga las instrucciones ilustradas proporcionadas en la parte de atrás del Equipo de Reparación de Piezas.

Si la llave tiene fugas en la salida:

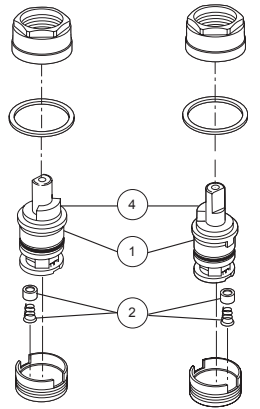
Reemplace los Ensamble de la Unidad del Vástago (1)* y Asientos y Resortes (2), Equipo para Reparación RP70201.

Si la llave muestra un flujo muy bajo:

- A. Quite y limpie el aireador (3), o
- B. Limpie los Asientos y Resortes (2) de cualquier escombros

*Instale las espigas (1) correctamente para una giración correcta de la manija:

Note: Los topes (4) deben señalar al centro de la llave de agua para obtener una rotación apropiada de la manija.



**Entretien
INTERROMPEZ L'ARRIVÉE D'EAU**

Pour remplacer une pièce, veuillez suivre les instructions à l'endos du kit de réparation.

Si le robinet fuit par le bec :

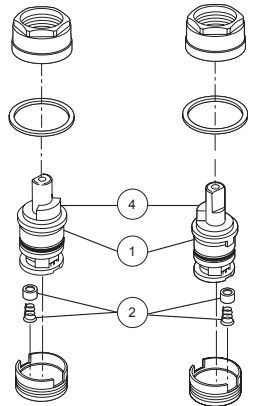
Remplacez l'obturateur (1)* ainsi que les sièges et les ressorts (2), RP70201.

Si le débit du robinet est très faible:

- A. Enlevez l'aérateur (3) et nettoyez-le.
- B. Vous pouvez aussi nettoyer les sièges et les ressorts (2).

*Installez les obturateurs (1) correctement pour que les manettes pivotent dans le bon sens.

Note: les butées (4) doivent pointer vers le centre du robinet pour que les manettes pivotent correctement.



Limited Warranty on Peerless® Faucets

Parts and Finish

All parts and finishes of this Peerless® faucet are warranted to the original consumer purchaser to be free from defects in material and workmanship for as long as the original consumer purchaser owns the home in which the faucet was first installed or, for commercial users, for five (5) years from the date of purchase.

What We Will Do

Peerless Faucet Company will repair or replace, free of charge, during the applicable warranty period, any part or finish that proves defective in material and/or workmanship under normal installation, use and service. If repair or replacement is not practical, Peerless Faucet Company may elect to refund the purchase price in exchange for the return of the product. These are your exclusive remedies.

What Is Not Covered

Any labor charges incurred by the purchaser to repair, replace, install or remove this product are not covered by this warranty. Peerless Faucet Company shall not be liable for any damage to the faucet resulting from reasonable wear and tear, misuse, abuse, neglect or improper or incorrectly performed installation, maintenance or repair, including failure to follow the applicable care and cleaning instructions. Peerless Faucet Company recommends using a professional plumber for all installation and repair. We also recommend that you use only genuine Peerless® replacement parts.

What You Must Do To Obtain Warranty Service or Replacement Parts

A warranty claim may be made and replacement parts may be obtained by calling 1 800 438-6673 or by writing to:

In the United States and Mexico:

Peerless Faucet Company
Product Service
55 E. 111th Street
Indianapolis, IN 46280
customerservice@peerlessfaucet.com

In Canada:

Masco Canada Limited, Plumbing Group
Technical Service Centre
350 South Edgeware Road
St. Thomas, Ontario, Canada N5P 4L1
customerservice@mascocanada.com

Proof of purchase (original sales receipt) from the original purchaser must be made available to Peerless Faucet Company for all warranty claims unless the purchaser has registered the product with

Peerless Faucet Company. This warranty applies only to Peerless® faucets manufactured after January 1, 1995 and installed in the United States of America, Canada and Mexico.

Limitation on Duration of Implied Warranties. TO THE EXTENT PERMITTED BY LAW, ANY IMPLIED WARRANTY, INCLUDING THE IMPLIED WARRANTIES OF MERCHANTABILITY AND OF FITNESS FOR A PARTICULAR PURPOSE, IS LIMITED TO THE STATUTORY PERIOD OR THE DURATION OF THIS WARRANTY, WHICHEVER IS SHORTER. Some states/provinces do not allow limitations on how long an implied warranty lasts, so this limitation may not apply to you.

Limitation of Special, Incidental or Consequential Damages. PEERLESS FAUCET COMPANY SHALL NOT BE LIABLE FOR ANY SPECIAL, INCIDENTAL OR CONSEQUENTIAL DAMAGES (INCLUDING LABOR CHARGES TO REPAIR, REPLACE, INSTALL OR REMOVE THIS PRODUCT), WHETHER ARISING OUT OF BREACH OF ANY EXPRESS OR IMPLIED WARRANTY, BREACH OF CONTRACT, TORT, OR OTHERWISE. PEERLESS FAUCET COMPANY SHALL NOT BE LIABLE FOR ANY DAMAGE TO THE FAUCET RESULTING FROM REASONABLE WEAR AND TEAR, MISUSE, ABUSE, NEGLECT OR IMPROPER OR INCORRECTLY PERFORMED INSTALLATION, MAINTENANCE OR REPAIR, INCLUDING FAILURE TO FOLLOW THE APPLICABLE INSTALLATION, CARE AND CLEANING INSTRUCTIONS. Some states/provinces do not allow the exclusion or limitation of special, incidental or consequential damages, so these limitations and exclusions may not apply to you. Note to residents of the State of New Jersey: The provisions of this document are intended to apply to the fullest extent permitted by the laws of the State of New Jersey.

Additional Rights

This warranty gives you specific legal rights, and you may also have other rights which vary from state/province to state/province.

This is Peerless Faucet Company's exclusive written warranty and the warranty is not transferable.

If you have any questions or concerns regarding our warranty, please call, mail or email us as provided above or view our Warranty or FAQs under Customer Support at www.peerlessfaucet.com.

© 2018 Masco Corporation of Indiana

Garantía Limitada de la Grifería Peerless®

Piezas y Acabado

Todas las piezas y los acabados de esta grifería Peerless® están garantizados al comprador original de estar libre de defectos de material y mano de obra mientras el comprador original sea el propietario de la casa en la que se instaló la grifería por primera vez o, en el caso de usuarios comerciales, durante cinco (5) años desde la fecha de compra.

Lo que haremos

Peerless Faucet Company reparará o reemplazará, sin costo alguno, durante el período de garantía aplicable, cualquier pieza o acabado que demuestre ser defectuoso en materiales y/o mano de obra bajo la instalación, el uso y el servicio normal. Si la reparación o el reemplazo no es práctico, Peerless Faucet Company puede optar por reembolsarle el precio de compra a cambio de la devolución del producto. Estos son sus remedios exclusivos.

Lo que no está cubierto

La garantía no cubre los costos de mano de obra incurridos por el comprador para reparar, reemplazar, instalar o desmontar este producto. Peerless Faucet Company no será responsable por ningún daño al grifo que resulte del desgaste, uso indebido, abuso, negligencia o instalación o mantenimiento inadecuado o incorrecto, incluyendo el no seguir las instrucciones correspondientes para el cuidado y la limpieza. Peerless Faucet Company recomienda los servicios de un plomero profesional para toda las instalaciones y reparaciones. También recomendamos que use solo piezas de repuesto originales Peerless®.

Lo que debe hacer para obtener servicio de garantía o piezas de repuesto

Puede hacer un reclamo para la garantía y se puede obtener piezas de repuesto llamando al 1-800-438-6673 o escribiendo a:

En los Estados Unidos y México:

Peerless Faucet Company
Product Service
55 E. 111th Street
Indianapolis, IN 46280
customerservice@peerlessfaucet.com

En Canadá:

Masco Canada limitada, Grupo de plomería
Centre de servicio técnico
350 South Edgeware Road
St. Thomas, Ontario, Canada N5P 4L1
customerservice@mascocanada.com

El comprobante de compra (recibo de venta original) del comprador original debe estar disponible a Peerless Faucet Company para todos los reclamos de garantía a menos que el comprador haya registrado el producto con Peerless Faucet Company. Esta garantía se aplica solo a los grifos Peerless® fabricados después del 1 de enero de 1995 e instalados en los Estados Unidos de América,

Canadá y México.

La limitación de la duración de las garantías implícitas. HASTA EL ALCANCE EN QUE LA LEY LO PERMITA, CUALQUIER GARANTÍA IMPLÍCITA, INCLUIDAS LAS GARANTÍAS IMPLÍCITAS DE COMERCIABILIDAD Y ADECUACIÓN PARA UN PROPOSITO PARTICULAR, ESTÁ LIMITADA AL PERIODO LEGAL O LA DURACIÓN DE ESTA GARANTÍA, LO QUE SEA MÁS CORTO. Algunos estados/provincias no permiten limitaciones de la duración de una garantía implícita, por lo que es posible que esta limitación no se aplique en su caso.

Limitación de Daños Especiales, Incidentales o Consecuentes. PEERLESS FAUCET COMPANY NO SERÁ RESPONSABLE POR NINGÚN DAÑO ESPECIAL, INCIDENTAL O CONSIGUIENTE (INCLUYENDO LOS GASTOS DE MANO DE OBRA PARA REPARAR, REEMPLAZAR, INSTALAR O DESMONTAR ESTE PRODUCTO), YA SEA RESULTADO DEL INCUMPLIMIENTO DE CUALQUIER GARANTÍA EXPRESA O IMPLÍCITA, INCUMPLIMIENTO DE CONTRATO, AGRAVIO O DE OTRA MANERA. PEERLESS FAUCET COMPANY NO SE RESPONSABILIZARÁ POR NINGÚN DAÑO AL GRIFO QUE RESULTE DEL USO Y DESGASTE RAZONABLE, MAL USO, ABUSO, NEGLIGENCIA O RESULTANTE DE LA INSTALACIÓN INAPROPIADA O INCORRECTAMENTE REALIZADA, MANTENIMIENTO O REPARACIÓN, INCLUYENDO EL NO SEGUIR LAS INSTRUCCIONES DE INSTALACIÓN, CUIDADO Y LIMPIEZA APLICABLES.

Algunos estados/provincias no permiten la exclusión o limitación de daños especiales, incidentales o consecuentes, por lo que estas limitaciones y exclusiones pueden no aplicar en su caso. Nota para los residentes del estado de New Jersey: Las disposiciones de este documento tienen la intención de aplicarse en la máxima medida permitida por las leyes del estado de New Jersey.

Derechos adicionales

Esta garantía le otorga derechos legales específicos, y también puede tener otros derechos que varían de estado/provincia a estado/provincia.

Esta es la garantía escrita exclusiva de Peerless Faucet Company y la garantía no es transferible.

Si tiene alguna pregunta o inquietud con respecto a nuestra garantía, por favor llámenos, o envíenos su comunicación por correo postal o por correo electrónico tal como se indica más arriba o consulte nuestra Garantía o Preguntas frecuentes bajo Asistencia al cliente en www.peerlessfaucet.com.

© 2018 Masco Corporación de Indiana

Garantie limitée des robinets Peerless®

Pièces et finis

Toutes les pièces et tous les finis de ce robinet Peerless® sont protégés contre les défauts du matériau et les vices de fabrication par une garantie qui est consentie au premier acheteur et qui est valide tant que celui-ci est propriétaire de la maison où le robinet a été installé pour la première fois. Dans le cas d'un usage commercial, la garantie est d'une durée de cinq (5) ans à compter de la date d'achat.

Ce que nous allons faire

Peerless Faucet Company réparera ou remplacera gratuitement, pendant la période de garantie applicable, toute pièce ou tout fini défectueux en raison d'un défaut du matériau ou d'un défaut de fabrication pour autant que le produit ait été installé, utilisé et entretenu normalement. S'il est impossible de réparer ou remplacer le produit, Peerless Faucet Company pourra décider de rembourser le prix d'achat du produit une fois que le produit lui aura été retourné. Il s'agit des seuls recours de l'acheteur.

Ce qui n'est pas couvert

La présente garantie ne couvre pas les frais de main-d'œuvre encourus par l'acheteur pour la réparation, le remplacement, l'installation ou la dépose du produit. Peerless Faucet Company se dégage de toute responsabilité à l'égard de toute détérioration du produit résultant d'une usure raisonnable et des dommages causés par un mauvais usage, un usage abusif, la négligence ou l'utilisation d'une méthode d'installation, de maintenance ou de réparation incorrecte ou inadéquate, y compris les dommages résultant du non-respect des instructions de nettoyage et d'entretien applicables. Peerless Faucet Company vous conseille de confier l'installation et la réparation à un plombier professionnel. Nous vous recommandons également de n'utiliser que des pièces de rechange Peerless® authentiques.

Ce que vous devez faire pour obtenir le service ou des pièces de rechange en vertu de la garantie

Vous pouvez présenter une réclamation et obtenir des pièces de rechange en vertu de la garantie en appelant au 1 800 438-6673 ou en écrivant à :

Aux États-Unis et au Mexique :

Peerless Faucet Company
Product Service
55 E. 111th Street
Indianapolis, IN 46280
customerservice@peerlessfaucet.com

Au Canada:

Masco Canada limitée, Groupe plomberie
Centre de services techniques
350 South Edgeware Road
St. Thomas, Ontario, Canada N5P 4L1
customerservice@mascocanada.com

La preuve d'achat (original du reçu) du premier acheteur doit être présentée à Peerless Faucet Company pour toutes les demandes en vertu de la garantie, sauf si le produit a été enregistré auprès Peerless Faucet Company. La présente garantie s'applique uniquement aux robinets Peerless® fab-

riqués après le 1er janvier 1995 et installés aux États-Unis d'Amérique, au Canada et au Mexique.

Limitation de la durée des garanties implicites. DANS LA MESURE DE CE QUI EST PERMIS PAR LA LOI, TOUTES LES GARANTIES IMPLÍCITES, Y COMPRIS LES GARANTIES IMPLÍCITES DE QUALITÉ MARCHANDE ET D'ADEQUATION À UN USAGE PARTICULIER, SE LIMITENT À LA PÉRIODE FIXÉE PAR LA LOI OU À LA DURÉE DE LA PRÉSENTE GARANTIE, LA PLUS COURTE DES DEUX PÉRIODES S'APPLIQUANT. Dans les États ou les provinces où il est interdit de limiter la durée d'une garantie implicite, les limites susmentionnées ne s'appliquent pas.

Limitation des dommages particuliers, consécutifs et indirects. PEERLESS FAUCET COMPANY SE DÉGAGE DE TOUTE RESPONSABILITÉ À L'ÉGARD DES DOMMAGES PARTICULIERS, CONSÉCUTIFS ET INDIRECTS (Y COMPRIS LES FRAIS DE MAIN-D'ŒUVRE POUR LA RÉPARATION, LE REMPLACEMENT, L'INSTALLATION OU LA DÉPOSE DU PRODUIT), PEU IMPORTE QU'ILS DÉCOULENT D'UNE RUPTURE D'UNE GARANTIE IMPLÍCITE OU EXPLÍCITE, D'UNE RUPTURE DE CONTRAT, D'UN DÉLIT CIVIL OU D'UNE AUTRE CAUSE. PEERLESS FAUCET COMPANY SE DÉGAGE DE TOUTE RESPONSABILITÉ À L'ÉGARD DE TOUTE DÉTÉRIORATION DU ROBINET RÉSULTANT D'UNE USURE RAISONNABLE ET DES DOMMAGES CAUSÉS PAR UN MAUVAIS USAGE, UN USAGE ABUSIF, LA NÉGLIGENCE OU L'UTILISATION D'UNE MÉTHODE D'INSTALLATION, DE MAINTENANCE OU DE RÉPARATION INCORRECTE OU INADÉQUATE, Y COMPRIS LES DOMMAGES RÉSULTANT DU NON-RESPECT DES INSTRUCTIONS D'INSTALLATION, DE NETTOYAGE ET D'ENTRETIEN APLICABLES. Dans les États ou les provinces où il est interdit d'exclure ou de limiter les dommages particuliers, consécutifs ou indirects, les exclusions ou les limites susmentionnées ne s'appliquent pas. Note à l'intention des résidents du New Jersey : Les dispositions contenues dans le présent document s'appliquent dans toute la mesure permise par l'État du New Jersey.

Droits supplémentaires :

La présente garantie vous procure des droits particuliers reconnus par la loi. Vous pouvez avoir d'autres droits qui varient selon l'État ou la province.

La présente garantie écrite est la seule garantie offerte par Peerless Faucet Company et elle n'est pas transférable.

Si vous avez des questions ou des préoccupations concernant notre garantie, veuillez communiquer avec nous par téléphone, par la poste ou par courriel. Vous pouvez également prendre connaissance de notre garantie ou des réponses aux questions fréquentes (FAQ) à la rubrique Customer Support, à l'adresse www.peerlessfaucet.com.

© 2018 Masco Corporation de Indiana