



Location:

# SYMMONS® Origins®

the smart choice™

S-9610-1.5, S-9612-1.5  
Single Handle Centerset Lavatory Faucet  
Specification Submittal



### Feature Highlights

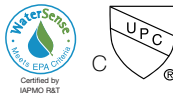
- 4" mount
- Quarter turn ceramic cartridge
- 50/50 drain assembly (S-9612-1.5 only)
- Temperature limit stop included
- Components shall be metal and nonmetallic construction, plated in standard polished chrome finish

### Model Numbers

- S-9610-1.5**  
Single handle centerset lavatory faucet, drain and lift rod hole not included.
- S-9612-1.5**  
Single handle centerset lavatory faucet

### Compliance

- ASME A112.18.1/CSA B125.1
- NSF/ANSI 61.9; NSF/ANSI 372
- WaterSense 1.5 gpm (5.7 L/min)



### Options/Modifications

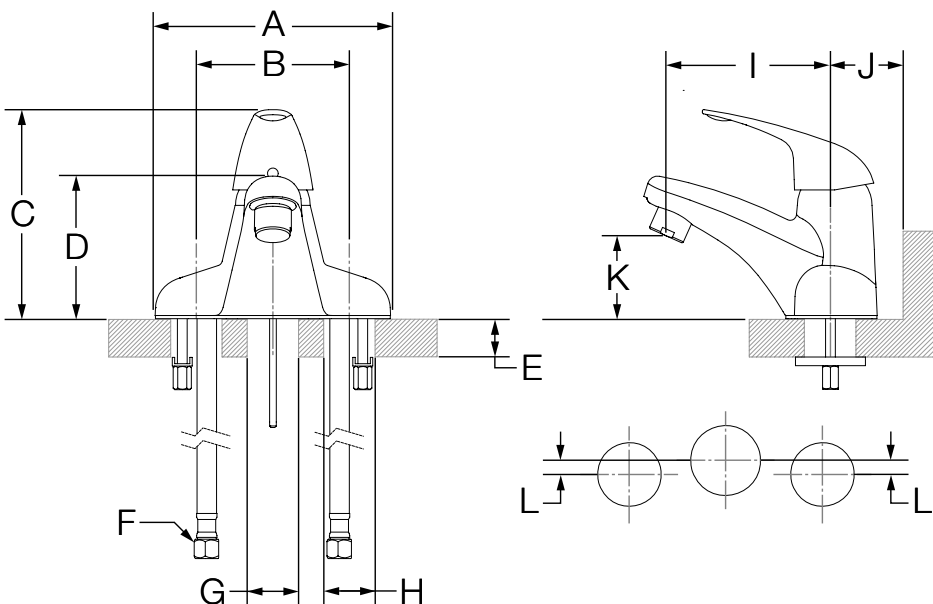
- 0.5** **CG** 0.5 gpm (1.9 L/min) flow restrictor
- 1.0** 1.0 gpm (3.8 L/min) flow restrictor
- G** Grid drain (S-9610 only)
- MP** Metal pop-up drain
- OFG** Offset grid strainer (S-9610 only)

**Note:** Append appropriate -suffix to model number.

### Warranty

**Limited Lifetime** - to the original end purchaser in consumer/residential installations.  
**5 Years** - for industrial/commercial installations.  
Refer to [www.symmons.com/warranty](http://www.symmons.com/warranty) for complete warranty information.

### Dimensions



Measurements	
A	5 7/8", 149 mm
B	3 3/4", 95 mm
C	5 1/4", 133 mm
D	3 1/2", 89 mm
E	Deck Thickness Ref. Max. 1 1/8", 29 mm
F	3/8" Compression Fitting
G	Hole Size Min. Ø 1 3/8", 35 mm
H	(2x) Hole Size Min. Ø 1 1/4", 32 mm
I	4 1/4", 108 mm
J	Min. 2", 51 mm
K	2", 51 mm
L	1/4", 6 mm




**Note:** Dimensions subject to change without notice.



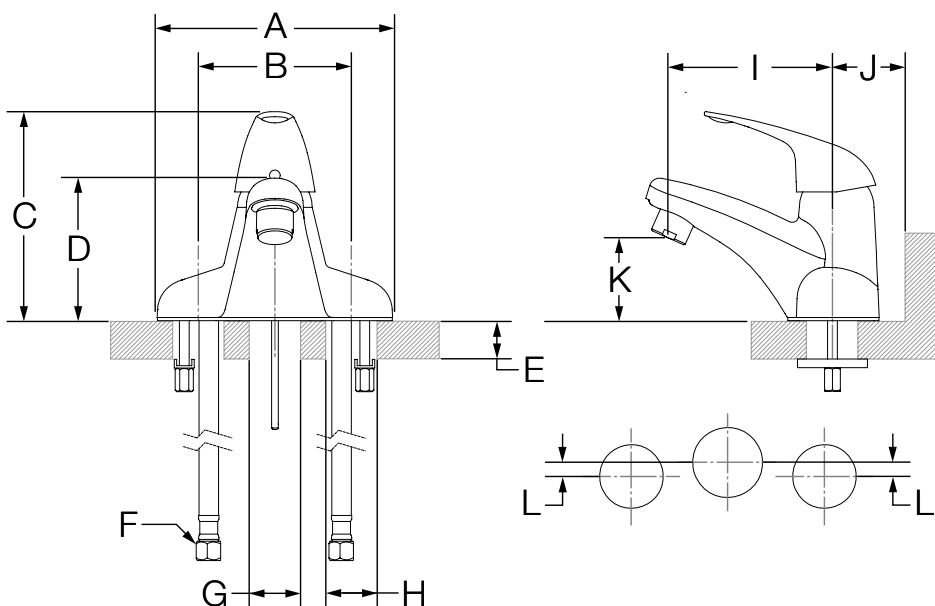
Emplacement:



S-9610-1.5, S-9612-1.5  
 Robinet de salle de bain monopièce à une poignée  
**Présentation des spécifications**

Spécification	Options/Modifications
<ul style="list-style-type: none"> <li>• Configuration de fixation de 4 po</li> <li>• Cartouche en céramique</li> <li>• Ensemble pour drain 50/50 (S-9612-1.5 only)</li> <li>• Limite de température</li> <li>• Composants faits de métalliques et de matériaux non métalliques au fini chrome poli standard.</li> </ul>	<ul style="list-style-type: none"> <li><input type="checkbox"/> <b>-0.5</b>  <i>Aérateur de 0,5 gpm (1,9 L/min)</i></li> <li><input type="checkbox"/> <b>-1.0</b> <i>Aérateur de 1,0 gpm (3,8 L/min)</i></li> <li><input type="checkbox"/> <b>-G</b> <i>Drain de la grille (S-9610)</i></li> <li><input type="checkbox"/> <b>-MP</b> <i>Drain de robinet en métal</i></li> <li><input type="checkbox"/> <b>-OFG</b> <i>Filtre de la grille de décalage (S-9610 only)</i></li> </ul>
Numéro de modèle	<b>Remarque:</b> Juxtaposer le -suffixe approprié au numéro demodèle.  <b>Garantie</b>  <b>À vie limitée</b> -à l'acheteur original dans les installations du consommateur ou résidentielles. <b>5 ans</b> - pour des installations commerciales et industrielles. Se reporter au site <a href="http://www.symmons.com/warranty">www.symmons.com/warranty</a> (en anglais) pour l'information complète concernant la garantie.
<ul style="list-style-type: none"> <li><input type="checkbox"/> <b>S-9610-1.5</b>            Robinet de salle de bain monopièce à une poignée aucune tige de levage Origins</li> <li><input type="checkbox"/> <b>S-9612-1.5</b>            Robinet de salle de bain monopièce à une poignée Origins</li> </ul>	
Conforme	
- ASME A112.18.1/CSA B125.1 - NSF/ANSI 61.9; NSF/ANSI 372 - WaterSense 1.5 gpm (5.7 L/min)	 

### Dimensions



Mesures	
A	5 7/8 po, 149 mm
B	3 3/4 po, 95 mm
C	5 1/4 po, 133 mm
D	3 1/2 po, 89 mm
E	Épaisseur du comptoir Max. 1 1/8 po, 29 mm
F	Raccord à compression 3/8 po
G	Taille du trou Min. Ø 1 3/8 po, 35 mm
H	(2x) Taille du trou Min. Ø 1 1/4 po, 32 mm
I	4 1/4 po, 108 mm
J	Min. 2 po, 51 mm
K	2 po, 51 mm
L	1/4 po, 6 mm

**Remarque:** Les dimensions sont sujettes à changer sans préavis.